

RAPPORT D'ENQUETE DE TECHNIQUE NOUVELLE

ETN n° L.24.08765av5

REFERENCE : L.24.08765av5

NOM DU PROCEDE : Procédé PanelClaw « WAVE DUAL » et « WAVE SINGLE »

Avec certains modules photovoltaïques des marques :

AE SOLAR; AEG; AIKO SOLAR; ALEO SOLAR; ASTRONERGY; BISOL; BOURGEOIS; CANADIAN SOLAR; DAH SOLAR; DAS SOLAR; DENIM; DMEGC; DUALSUN; DUONERGY; ECO GREEN ENERGY; ELECTROLUX; EURENER; EVOSOLAR; GCL; HUAYAO PV; HY SOLAR; HYUNDAI; JA SOLAR; JINKO; JNL SOLAR; JOLYWOOD; LEDVANCE; LESSO SOLAR; LG ELECTRONICS; LONGI SOLAR; LUXEN SOLAR; MYLIGHT 150; OSILY; PEIMAR; PHONO SOLAR; POWER BENZ; QN-SOLAR; RECOM; RISEN; RUNERGY; SERAPHIM; SOLARDAY; SOLARSPACE; SOLARWATT; CKW SUNRISE; SUNPRO; SUNPOWER; SYSTOVI; TCL SOLAR; TENKA SOLAR; TONGWEI; TRINA SOLAR; VOLTEC; VSUN CKW; YINGLI

TYPE DE PROCEDE : Système lesté pour toiture terrasse technique

DESTINATION : Bâtiments neufs ou existants – étanchéités sur support béton, TAN ou bois

DEMANDEUR : Société ENSTALL EU Holding B.V.
Londenstraat 16
7418 EE DEVENTER - HOLLANDE

PERIODE DE VALIDITE : Du 05 août 2024
Au 05 août 2027

Le présent rapport comporte 61 pages.
Il porte la référence **L.24.08765av5** rappelée sur chacune d'entre elles.
Il ne doit être communiqué que dans son intégralité.

AVANT PROPOS

L'Enquête de Technique Nouvelle est une évaluation technique privée.

Elle complète la gamme d'offres d'évaluation technique publique constituée par l'Avis Technique et l'Appréciation Technique d'Expérimentation (ATEX), afin de prendre en compte les différents stades de développement de l'innovation.

Un rapport d'enquête de technique nouvelle ne constitue en aucun cas une certification, et le demandeur ne peut se prévaloir d'une telle qualification dans sa documentation commerciale.

Versions du document

Date	Version	Description
05/08/24	L.24.08765	Création du document
03/12/24	L.24.08765 av1	Mise à jour liste panneaux
10/03/25	L.24.08765 av2	Mise à jour liste panneaux ; ISOCAB ; zone d'exclusion
11/06/25	L.24.08765 av3	Mise à jour liste panneaux
24/10/25	L.24.08765 av4	Mise à jour liste panneaux et ajout membrane Unigum
10/04/26	L.24.08765 av5	Mise à jour liste panneaux

SOMMAIRE

AVANT PROPOS.....	2
1 OBJET DU PRESENT RAPPORT	4
2 QUALIFICATION DES INSTALLATEURS	4
3 DESCRIPTION DU PROCEDE	4
3.1 Caractéristiques des modules visés par le procédé :.....	5
3.2 Dénominations commerciales des bacs supports d'étanchéité associés au procédé :.....	5
3.3 Caractéristiques des complexes d'étanchéité associés au procédé :.....	10
3.3.1 Cas de la faible, moyenne et forte hygrométrie	10
3.3.2 Cas de la très forte hygrométrie	11
3.3.3 Dispositions à intégrer quel que soit le cas :.....	12
3.4 Caractéristiques des constituants du procédé.	13
4 MISE EN ŒUVRE DU PROCEDE EN TOITURE	19
4.1 Conditions préalables à la pose	19
4.2 Pose de la couverture en tôle acier nervurée (TAN)	19
4.3 Panneaux en bois supports complexe d'étanchéité.....	20
4.4 Prérequis liés au complexe d'étanchéité (support TAN).....	20
4.5 Prérequis liés au complexe d'étanchéité (Support Panneau sandwich ISOCAB by KINGSPAN pour bâtiments industriels Agro-alimentaire – Toiture plane)	21
4.6 Prérequis liés au complexe d'étanchéité (support béton)	22
4.7 Prérequis concernant le montage du procédé WAVE.....	23
5 DOMAINE D'EMPLOI DU PROCEDE	24
6 TENUE MECANIQUE DU SYSTEME.....	25
6.1 Généralités.....	25
6.2 Cas de la configuration Est/Ouest	25
6.3 Cas de la configuration Sud	30
6.4 Démarche de calculs.....	35
7 SECURITE INCENDIE.....	38
8 SECURITE ELECTRIQUE DU CHAMP PHOTOVOLTAÏQUE.....	38
9 DURABILITE.....	38
10 CONTROLES.....	39
11 AVIS EMIS PAR SUD EST PREVENTION	39
I. Plans des pièces constitutives du système « WAVE » et caractéristiques	40
II. Manuel d'installation Wave Single_220923 et Dual_300124.....	40
III. Résultats expérimentaux.....	40
IV. Documentation technique des TAN sous-jacents	41
V. Caractéristiques des complexes d'étanchéité associés au procédé :.....	41
VI. Caractéristiques des modules	43

1 OBJET DU PRESENT RAPPORT

La société ENSTALL - PANELCLAW a confié à SUD EST PREVENTION une mission d'évaluation technique de son procédé WAVE donnant lieu à la rédaction d'un Rapport d'Enquête de Technique Nouvelle.

La mission confiée à SUD EST PREVENTION concerne uniquement les éléments constitutifs assurant la fonction « solidité, clos et couvert » au sens des articles 1792 et suivants du Code Civil et dans l'optique de permettre une prévention des aléas techniques relatifs à la solidité dans les constructions achevées (mission L selon la norme NFP 03-100) à l'exclusion de toute autre fonction (sécurité incendie, isolation thermique, isolation acoustique...).

Cette enquête ne vise pas la partie électrique de l'installation, ni les onduleurs associés aux panneaux.

2 QUALIFICATION DES INSTALLATEURS

La pose des panneaux photovoltaïques doit être effectuée par un installateur ayant une qualification QUALIPV Elec et ayant été formé par la société ENSTALL - PANELCLAW.

Les intervenants disposent d'une habilitation électrique dans le domaine de la basse tension (<1500V CC).

Tout installateur devra avoir suivi une formation spécifique de la part du demandeur et posséder sur chantier :

- Le rapport d'Enquête de Technique Nouvelle dans son intégralité
- La Notice de Montage établie par le demandeur
- La présente Enquête de Technique Nouvelle

3 DESCRIPTION DU PROCEDE

Le procédé associé :

- Des modules photovoltaïques cadrés référencés **SVI** du présent document
- Des complexes d'étanchéité sur supports spécifiques référencés §3.2 du présent document
- Un ensemble d'éléments de montage spécifiques permettant la mise en œuvre **en pose lestée** des modules en toiture en mode PAYSAGE sur ces complexes référencés.

La dénomination commerciale du système est « **WAVE** »

Le système permet une mise en œuvre sur couverture étanchées (sur support béton, ou sur bacs supports d'étanchéité).

A défaut de précision, les dispositions prévues par les avis techniques (ou DTA) des complexes d'étanchéité, s'appliquent.

3.1 Caractéristiques des modules visés par le procédé :

La liste des panneaux visés par le procédé Wave est détaillé dans le paragraphe [VI](#) du présent document.

3.2 Dénominations commerciales des bacs supports d'étanchéité associés au procédé :

Préambule relatif aux bacs supports :

Compte tenu de la particularité d'utilisation du système, ces tableaux explicitant les portées limites d'utilisation, tiennent compte du complément de charge permanente apporté par le champ photovoltaïque lesté (en orientation SUD ou EST/OUEST).

Ces tableaux ne prennent en compte que l'épaisseur nominale 75/100^{ème} pour les tôles.

Remarque importante : seuls apparaissent dans les tableaux qui suivent, les bacs en 75/100^{ème} pour les TAN

Il ne s'agit que d'exemples : dans le cas où il est fait usage d'un autre bac support plein ou perforé, il y a lieu de se reporter aux tableaux du fabricant de TAN, testé conformément à l'annexe A du DTU 43.3 P1-2 (P84-206-1-2) en appliquant un coefficient minorateur de 0,6 sur la portée admissible (correspondant à une flèche non nuisible au champ PV sous chargement).

En dérogation du coefficient de 0,6, il convient de faire vérifier par un BET structure ou le fabricant de TAN l'aptitude à l'usage du bac pour l'installation d'une centrale photovoltaïque avec le procédé Wave.

A l'instar des tableaux communiqués par les fabricants concernés dans la suite, ces valeurs limites sont valables pour des travées multiples avec des portées égales ou peu différentes (+0, -20%).

Ces portées admissibles sont fonction :

- Du nombre d'appuis,
- Des valeurs normales (non pondérées) de la charge d'exploitation et du poids du complexe d'isolation/étanchéité.
- Des valeurs normales (non pondérées) du poids du découlant du champ photovoltaïque lesté.

Compte tenu de la fonction du champ, la charge d'exploitation à considérer est la valeur la plus élevée entre :

- La charge d'entretien (ici 1,50 kN/m2 dans les zones techniques, hors emprises des panneaux du champ PV, pour lesquelles les surcharges sont comptabilisées par ailleurs)
- La charge climatique de neige $\mu.s0$.

Pour les bacs suivants :

- Bacs de couverture support d'étanchéité référence **Alteo 42.1010** (ép 75/100^{ème}) de BACACIER
- Bacs de couverture support d'étanchéité référence **JI 42-252-1010 (PML 42 SE)** (ép 75/100^{ème}) de JORISIDE

Tableau d'utilisation en fonction des charges nominales

Charges d'exploitation daN/m ²	Charges permanentes daN/m ²	Total des charges descendants daN/m ²	2 appuis (bac 75/100 ^{ème})	3 appuis (bac 75/100 ^{ème})	4 appuis ou plus (bac 75/100 ^{ème})
150	30	180	1,20m	1,50m	1,50m
150	40	190	1,15m	1,40m	1,45m
175	30	205	1,10m	1,30m	1,40m
175	40	215	1,00m	1,20m	1,30m

Pour les bacs suivants :

- Bacs de couverture support d'étanchéité référence **JI 56-225-900 (PML 56 SE)** (ép 75/100^{ème}) de JORISIDE

Tableau d'utilisation en fonction des charges nominales

Charges d'exploitation daN/m ²	Charges permanentes daN/m ²	Total des charges descendants daN/m ²	2 appuis (bac 75/100 ^{ème})	3 appuis (bac 75/100 ^{ème})	4 appuis ou plus (bac 75/100 ^{ème})
150	15	165	1,53m	1,98m	1,89m
150	25	175	1,53m	1,92m	1,89m
150	120	270	1,36m	1,59m	1,59m
175	15	190	1,45m	1,85m	1,79m
175	25	200	1,45m	1,8m	1,79m
200	15	215	1,39m	1,74m	1,71m
200	25	225	1,39m	1,71m	1,71m

- Bacs de couverture support d'étanchéité référence **JI 56-225-900 PERFO** (ép 75/100^{ème}) de JORISIDE

Tableau d'utilisation en fonction des charges nominales

Charges d'exploitation daN/m ²	Charges permanentes daN/m ²	Total des charges descendants daN/m ²	2 appuis (bac 75/100 ^{ème})	3 appuis (bac 75/100 ^{ème})	4 appuis ou plus (bac 75/100 ^{ème})
100	15	115	1,71m	2,27m	2,11m
100	20	120	1,7m	2,24m	2,11m
100	25	125	1,68m	2,2m	2,08m
100	100	200	1,47m	1,78m	1,78m
100	155	255	1,36m	1,58m	1,59m
125	15	140	1,58m	2,07m	1,96m
125	25	150	1,58m	2,01m	1,96m
150	15	165	1,49m	1,91m	1,85m
150	25	175	1,49m	1,87m	1,85m
150	120	270	1,32m	2,12m	1,54m
175	15	190	1,42m	1,79m	1,75m
175	25	200	1,42m	1,75m	1,75m
200	15	215	1,35m	1,68m	1,67m
200	25	225	1,35m	1,65m	1,65m

Pour les bacs suivants :

- Bacs de couverture support d'étanchéité référence **Alteo 73.780** (ép 75/100^{ème}) de BACACIER

Tableau d'utilisation en fonction des charges nominales

Charges d'exploitation daN/m ²	Charges permanentes daN/m ²	Total des charges descendants daN/m ²	2 appuis (bac 75/100 ^{ème})	3 appuis (bac 75/100 ^{ème})	4 appuis ou plus (bac 75/100 ^{ème})
150	30	180	1,60m	2,10m	2,15m
150	40	190	1,50m	2,05m	2,10m
150	50	200	1,40m	2,00m	2,10m
150	60	210	1,30m	1,90m	2,00m
175	30	205	1,60m	2,05m	2,10m
175	40	215	1,50m	1,95m	2,05m
175	50	225	1,40m	1,85m	1,95m
175	60	245	1,30m	1,75m	1,85m
200	30	230	1,45m	1,85m	1,90m
200	40	240	1,35m	1,70m	1,80m

Pour les bacs suivants :

- Bacs de couverture support d'étanchéité référence **JI 73-195-780 (PML 73 SE)** (ép 75/100^{ème}) de JORISIDE

Tableau d'utilisation en fonction des charges nominales

Charges d'exploitation daN/m ²	Charges permanentes daN/m ²	Total des charges descendants daN/m ²	2 appuis (bac 75/100 ^{ème})	3 appuis (bac 75/100 ^{ème})	4 appuis ou plus (bac 75/100 ^{ème})
100	15	115	2,21m	2,94m	2,73m
100	20	120	2,19m	2,89m	2,72m
100	25	125	2,17m	2,85m	2,69m
100	100	200	1,89m	2,31m	2,32m
100	155	255	1,76m	2,07m	2,07m
125	15	140	2,04m	2,69m	2,53m
125	25	150	2,04m	2,61m	2,53m
150	15	165	1,92m	2,48m	2,38m
150	25	175	1,92m	2,42m	2,38m
150	120	270	1,71m	2m	2m
175	15	190	1,83m	2,32m	2,27m
175	25	200	1,83m	2,27m	2,27m
200	15	215	1,76m	2,18m	2,16m
200	25	225	1,76m	2,14m	2,14m

- Bacs de couverture support d'étanchéité référence **JI 73-195-780 PERFO** (ép 75/100^{ème}) de JORISIDE

Tableau d'utilisation en fonction des charges nominales

Charges d'exploitation daN/m ²	Charges permanentes daN/m ²	Total des charges descendants daN/m ²	2 appuis (bac 75/100 ^{ème})	3 appuis (bac 75/100 ^{ème})	4 appuis ou plus (bac 75/100 ^{ème})
100	15	115	2,18m	2,89m	2,7m
100	20	120	2,18m	2,84m	2,69m
100	25	125	2,15m	2,79m	2,66m
100	100	200	1,88m	2,27m	2,27m
100	155	255	1,74m	1,99m	2,03m
125	15	140	2,03m	2,63m	2,51m
125	25	150	2,03m	2,55m	2,51m
150	15	165	1,91m	2,43m	2,36m
150	25	175	1,91m	2,37m	2,36m
150	120	270	1,7m	1,9m	1,95m
175	15	190	1,81m	2,27m	2,24m
175	25	200	1,81m	2,22m	2,22m
200	15	215	1,74m	2,13m	2,14m
200	25	225	1,74m	2,08m	2,1m

Pour les bacs suivants :

- Bacs de couverture support d'étanchéité référence **J1 106-250-750 (PML 106 SE)** (ép 75/100^{ème}) de JORISIDE

Tableau d'utilisation en fonction des charges nominales

Charges d'exploitation daN/m ²	Charges permanentes daN/m ²	Total des charges descendants daN/m ²	2 appuis (bac 75/100 ^{ème})	3 appuis (bac 75/100 ^{ème})	4 appuis ou plus (bac 75/100 ^{ème})
150	30	180	2,20m	2,40m	2,40m
150	40	190	2,15m	2,30m	2,35m
150	50	200	2,10m	2,20m	2,25m
150	60	210	2,00m	2,10m	2,15m
150	70	220	1,90m	2,00m	2,10m
150	80	230	1,80m	1,90m	2,00m
150	90	240	1,70m	1,80m	1,90m
150	100	250	1,60m	1,70m	1,80m
175	30	205	2,05m	2,15m	2,20m
175	40	215	1,95m	2,05m	2,10m
175	50	225	1,80m	1,90m	2,00m
175	60	235	1,70m	1,80m	1,90m
175	70	245	1,60m	1,70m	1,80m
175	90	265	1,40m	1,50m	1,60m
175	100	275	1,30m	1,40m	1,50m
200	30	230	1,90m	2,10m	2,15m
200	40	240	1,80m	2,00m	2,10m
200	50	250	1,70m	1,80m	1,90m
200	60	260	1,60m	1,70m	1,80m
200	70	270	1,50m	1,60m	1,70m
200	80	280	1,40m	1,50m	1,60m
200	90	290	1,30m	1,40m	1,50m
200	100	300	1,20m	1,30m	1,40m

Pour les bacs suivants :

- Bacs de couverture support d'étanchéité référence **J1 113-320-960** (ép 75/100^{ème}) de JORISIDE

Tableau d'utilisation en fonction des charges nominales

Charges d'exploitation daN/m ²	Charges permanentes daN/m ²	Total des charges descendants daN/m ²	2 appuis (bac 75/100 ^{ème})	3 appuis (bac 75/100 ^{ème})	4 appuis ou plus (bac 75/100 ^{ème})
100	15	115	3,05m	3,86m	3,57m
100	20	120	3,05m	3,86m	3,57m
100	25	125	3,01m	3,79m	3,57m
100	100	200	2,63m	3,08m	3,08m
100	155	255	2,44m	2,75m	2,75m
125	15	140	2,84m	3,57m	3,38m
125	25	150	2,84m	3,47m	3,38m
150	15	165	2,68m	3,3m	3,23m
150	25	175	2,68m	3,22m	3,22m
150	120	270	2,38m	2,65m	2,65m
175	15	190	2,54m	3,09m	3,09m
175	25	200	2,54m	3,02m	3,02m
200	15	215	2,43m	2,91m	2,91m
200	25	225	2,43m	2,85m	2,85m

- Bacs de couverture support d'étanchéité référence **J1 158-250-750 (PML 158 SE)** (ép. 75/100^{ème}) de JORISIDE

Tableau d'utilisation en fonction des charges nominales

Charges d'exploitation daN/m ²	Charges permanentes daN/m ²	Total des charges descendants daN/m ²	2 appuis (bac 75/100ème)	3 appuis (bac 75/100ème)	4 appuis ou plus (bac 75/100ème)
100	15	115	3,68 m	4,80 m	4,54 m
100	20	120	3,68 m	4,72 m	4,54 m
100	25	125	3,68 m	4,63 m	4,54 m
100	100	200	3,34 m	3,67 m	3,77 m
100	155	255	3,10 m	3,22 m	3,38 m
125	15	140	3,46 m	4,37 m	4,22 m
125	25	150	3,46 m	4,22 m	4,22 m
150	15	165	3,30 m	4,00 m	3,97 m
150	25	175	3,30 m	3,88 m	3,95 m
150	120	270	3,02 m	3,08 m	3,26 m
175	15	190	3,18 m	3,69 m	3,77 m
175	25	200	3,18 m	3,59 m	3,70 m
200	15	215	3,08 m	3,44 m	3,57 m
200	25	225	3,08 m	3,35 m	3,50 m

- Bacs de couverture support d'étanchéité référence **J1 158-250-750 PERFO** (ép. 75/100^{ème}) de JORISIDE

Tableau d'utilisation en fonction des charges nominales

Charges d'exploitation daN/m ²	Charges permanentes daN/m ²	Total des charges descendants daN/m ²	2 appuis (bac 75/100ème)	3 appuis (bac 75/100ème)	4 appuis ou plus (bac 75/100ème)
100	15	115	3,56m	4,26m	4,39m
100	20	120	3,56m	4,17m	4,39m
100	25	125	3,56m	4,08m	4,29m
100	100	200	2,84m	2,84m	2,91m
100	155	255	2,28m	2,28m	2,51m
125	15	140	3,37m	3,8m	3,83m
125	25	150	3,37m	3,61m	3,61m
150	15	165	3,22m	3,27m	3,27m
150	25	175	3,11m	3,11m	3,12m
150	120	270	2,12m	2,13m	2,39m
175	15	190	2,86m	2,86m	2,93m
175	25	200	2,74m	2,74m	2,85m
200	15	215	2,54m	2,54m	2,7m
200	25	225	2,45m	2,45m	2,64m

3.3 Caractéristiques des complexes d'étanchéité associés au procédé :

3.3.1 Cas de la faible, moyenne et forte hygrométrie

- **Revêtement d'étanchéité de toitures en bitume modifié plastomère APP :**

- DTA DERBIGUM Monocouche n° 5.2/16-2505-V2, avec les membranes suivantes posées en adhérence :
 - o DERBIGUM SP4 FR ; de 4 mm d'épaisseur
 - o DERBIGUM GC4 FR ; de 4 mm d'épaisseur
 - o DERBICOLOR 4 FR ; de 4 mm d'épaisseur
- DTA DERBIGUM Bicouche n° 5.2/18-2594-V2, avec les membranes suivantes posées en adhérence :
 - o Première couche : DERBICOAT HP ou DERBICOAT UNI ; de 2,5 mm d'épaisseur
 - o Deuxième couche : DERBIGUM SP4 FR, DERBIGUM GC4 FR ou DERBICOLOR 4 FR ; de 4 mm d'épaisseur
- DTA DERBIGUM FM n° 5.2/16-2507-V2, avec les membranes suivantes posées en fixé mécaniquement :
 - o DERBIGUM SP4 FR ; de 4 mm d'épaisseur
 - o DERBICOLOR 4 WSL ; de 4 mm d'épaisseur
- CCT DERBIGUM (NF EN 13707) du Groupe DERBIGUM (Imperbel SA) - DERBIGUM France visé par ETN QUALICONSULT en vigueur ; posé en adhérence à la colle à froid (pente ≤ 5 %), en apparent (en monocouche ou bicouche) ou en indépendance sous protection lourde (en bicouche).
- CCT DERBIGUM NT (NF EN 13707) du Groupe DERBIGUM (Imperbel SA) - DERBIGUM France visé par ETN QUALICONSULT en vigueur ; posé en adhérence par soudage ou à la colle à froid (pente ≤ 5 %) en apparent (en monocouche ou bicouche) ; ou en indépendance sous protection lourde (en bicouche) ; ou posé en fixé mécaniquement, en apparent (en monocouche)
- DTA UNIGUM FM n° 5.2/25-2747-V1, avec les membranes suivantes posées en fixé mécaniquement :
 - o UNIGUM FM ; de 4 mm d'épaisseur
 - o UNIGUM MINERAL WSL ; de 4 mm d'épaisseur

Note : il est rappelé que chaque plot reposera sur le matériau résilient fourni par la société ENSTALL _ PANELCLAW : élément Regupol Friction Mat (référence 100-9131).

- **Revêtement d'étanchéité de toitures synthétique en EVA :**

- DTA EVALON V et VG Fixé Mécaniquement n° 5.2/19-2641-V3, avec les membranes suivantes posées en fixé mécaniquement :
 - o EVALON V 1,2 mm ; de 1,2 mm d'épaisseur (2,2 mm d'épaisseur totale avec le non-tissé de sous-face)
 - o EVALON V 1,5 mm ; de 1,5 mm d'épaisseur (2,5 mm d'épaisseur totale avec le non-tissé de sous-face)
- Document Technique d'Application n° 5.2/19-2640-V1 : Evalon V en apparent

Note : il est rappelé que chaque plot reposera sur le matériau résilient fourni par la société ENSTALL _ PANELCLAW : élément Regupol Friction Mat Alu (référence 100-9132).

- **Revêtement d'étanchéité de toitures apparent fixé mécaniquement en monocouche à base de membrane PVC-P – (épaisseur et largeur de laize suivant DTA) :**

- ALKORPLAN F (NF EN 13956) de Renolit Belgium NV, fixé mécaniquement visé par Document Technique d'Application référence Avis Technique 5.2/21-2703_V2
- ALKORPLAN L sous protection lourde (NF EN 13956) de Renolit Belgium NV, visé par Document Technique d'Application référence Avis Technique 5.2/21-2702_V1
- RHENOFOL CV ou RHENOFOL CV-F de Flachdach Technologie GMBH – FDT France SAS, fixé mécaniquement visé par Document Technique d'Application référence Avis Technique 5.2/20-2667_V2, d'épaisseur 1,5mm, 1,8 ou 2,0mm pour la RHENOFOL CV ou d'épaisseur 1,5mm pour la RHENOFOL CV-F

Note : il est rappelé que chaque plot reposera sur le matériau résilient fourni par la société ENSTALL _ PANELCLAW : élément muni d'un revêtement aluminium en sous-face - Regupol de référence 1009132.

- **Revêtement d'étanchéité monocouche à base de TPO (Thermoplastique Polyoléfine armée) - (épaisseur et largeur de laize suivant DTA) mis en œuvre selon les spécifications des documents suivants :**

- Elevate UltraPly TPO en fixation mécanique de Holcim Solutions and Products EMEA BV visé par DTA n° 5.2/20-2670_V4.
- Tous documents normatifs et techniques utiles à la mise en œuvre des procédés d'étanchéité UltraPly TPO (fiches techniques, guides techniques, ETN, NF DTU etc...).

- **Revêtement d'étanchéité de toitures bicouche homogène, en bitume modifié par élastomère SBS – Système apparent autoprotégé fixé mécaniquement** – (épaisseur et largeur de laize suivant DTA) :
 - Système TOPFIX (NF EN 13707) de la société AXTER – visé par le DTA n° **5.2/18-2630_V5** – Les deux couches sont constituées du TopFix 25 Solar (TOPFIX PY SOLAR – fixée par vis et plaquettes 40x40) et du TopFix 25AR, soudé en plein.
 - Paradiene FM R4 (180g/m²) + Paracier G VV100 (NF EN 13707) de SIPLAST ICOPAL SAS – visé par DTA n° **5.2/19-2225_V2** – Revêtement d'étanchéité de toitures apparent fixé mécaniquement en bicouche à base de bitume modifié.
 - Adepar JS R4 (180g/m²) + Paradiene 40.1 GS (NF EN 13707) de SIPLAST ICOPAL SAS – visé par DTA n° **5.2/17-2547_V2** et DTA n° **5.2/18-2609_V1** - Revêtement d'étanchéité de toitures en bicouche avec première couche autoadhésive à base de bitume modifié

Note : il est rappelé que chaque plot reposera sur le matériau résilient fourni par la société ENSTALL _ PANELCLAW : élément muni d'un revêtement aluminium en sous-face - Regupol de référence 100-9131.

- **Revêtement souple (180g/m²) (avec couche ALU ou sans), en bitume élastomère avec une armature en polyester non-tissé, soudée en plein sur étanchéité bicouche autoprotégée suivant DTA Classement FIT F5 I5 T4**(épaisseur et largeur de laize suivant DTA)

Note : En cas d'emploi sur membrane aluminisée, retirer délicatement la feuille alu sous l'emprise des tapis résilients afin que ces derniers soient en contact direct avec le bitume.

Note : il est rappelé que chaque plot reposera sur le matériau résilient fourni par la société ENSTALL _ PANELCLAW : élément muni d'un revêtement aluminium en sous-face - Regupol de référence 100-9131.

3.3.2 Cas de la très forte hygrométrie

Lorsqu'une toiture sur bac acier doit être équipée de panneaux photovoltaïques au-dessus de locaux à très forte hygrométrie, les 2 solutions possibles vont se différencier au niveau du support :

1. La configuration la plus utilisée est celle d'un support TAN avec perforation en âmes (permettant de traiter l'acoustique de la zone) grâce à des profilés en laine de roche intégrées dans les âmes du support et une bande de pontage alu pour protéger les profilés. L'isolant FOAMGLAS® sera ensuite positionné, ainsi que l'étanchéité. Des supports TAN perforés peuvent être mis en place.
2. La 2ème configuration est identique mais le support TAN sera non perforé

[L'avis technique de cette solution](#) ouvre, en parallèle, l'utilisation d'autres types de TAN perforées répondant aux caractéristiques (cf. chapitre 2, domaine d'emploi) conformément au DTU 43-3 et de l'OhN >=70mm et <=200mm. L'isolant FOAMGLAS® est de classe D et assure le rôle de pare-vapeur dans la masse, y compris au-dessus de locaux à très forte hygrométrie

La membrane est ensuite mise en œuvre en adhérence totale sur l'isolant (pas de fixations mécaniques traversantes).

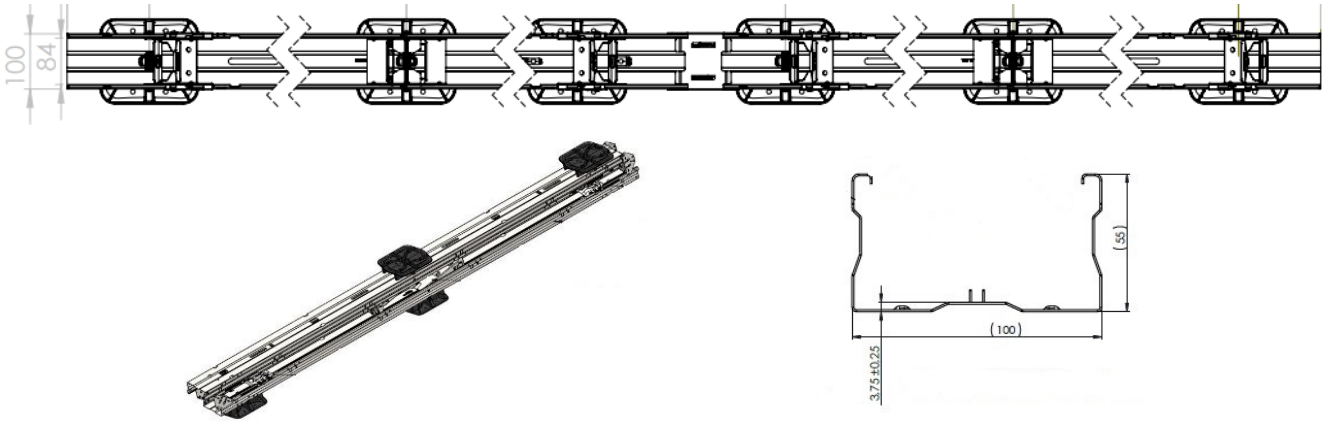
3.3.3 Dispositions à intégrer quel que soit le cas :

- Le complexe retenu devra avoir le classement **F4I4T3** minimum dans le cas des systèmes à base de bitume modifié ou d'EPDM (Caoutchouc-éthylène-propylène-diène) en indépendance. (Ce classement FIT ne vise que ces types de complexes) – selon NF P 84-354
- Dans le cas des membranes synthétiques PVC-P ou EVA et/ou des membranes fixées mécaniquement, dans les systèmes proposés, il y a lieu de retenir le complexe validé sous DTA ou avis technique pour un domaine d'emploi en toiture terrasse technique ou à zones techniques.
- Le nombre et le positionnement des plots devra être tel que la contrainte en service sur le complexe d'étanchéité ne dépasse pas celle découlant de ce type de protection, conformément aux indications du DTA correspondant.
- Les dispositions visant les cheminements techniques sont à respecter en périphérie du champ (autour des ensembles lestés, dans les zones réservées à la circulation dédiée au personnel technique).
- Des dalles de circulation spécifiques constitutives de chacun des procédés évoqués sont à mettre en œuvre dans les zones concernées
- Dans le cas des champs mis en œuvre sur complexes d'étanchéité sur TAN, la pente de la couverture est comprise entre **3% et 5%**
- Dans le cas des champs mis en œuvre sur complexes d'étanchéité sur dalle béton, la pente de la couverture est comprise entre **0% et 5%**
- Il sera interdit de disposer le champ :
 - Au niveau des noues, afin de ne pas affecter l'évacuation des eaux pluviales
 - A proximité des émergences de toiture (dispositifs de désenfumage, édicules, ...etc.)
- Il sera interdit de disposer le champ PV dans les zones visées par une accumulation de neige – à ce titre, le champ devra être éloigné des émergences dont la hauteur est supérieure à 2,50m, par une distance supérieure à 2,00m dans le cas d'une altitude du projet supérieure à 500,00m et/ou dans le cas des régions de neige B1, B2, C1, C2, D et E
- Dans les cas d'absence d'accumulation de neige, les espacements suivants seront à respecter :
 - 1 m en bordure des relevés périphériques et autour des évacuations d'eau pluviales,
 - 0,9 m en bordure des lanterneaux, reliefs, émergences et des joints de dilatation,
 - 0,5 m au niveau des noues de part et d'autre du fil d'eau,
 - 0,25 m de part et d'autre des zones à rupture de pente (arrête faîtière).
 - 1,0 m entre deux modules PV dans les allées de circulation pour bâtiments classés ERP, 0.9m dans les autres cas.
 - 1,0 m entre un module périphérique du champ et les acrotères pour bâtiments classés ERP, 0.9m dans les autres cas.

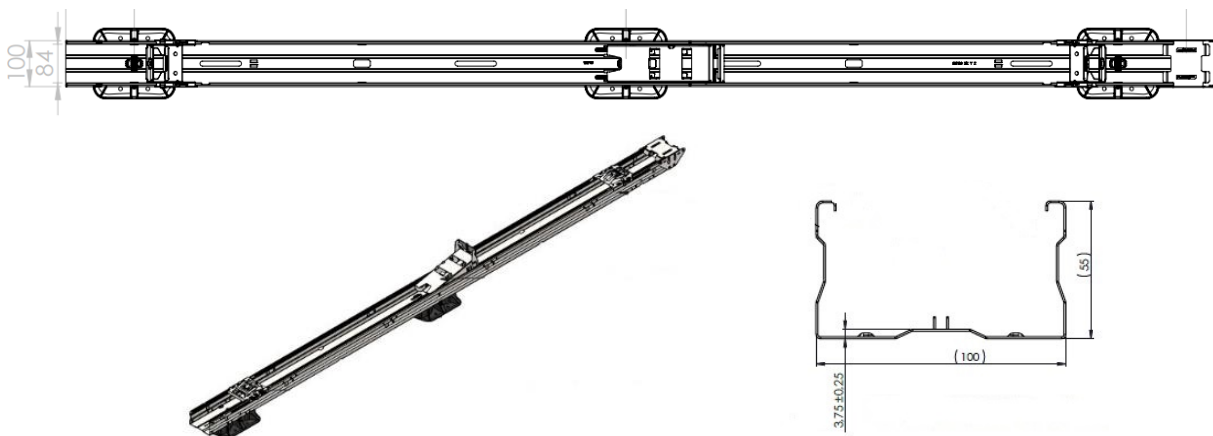
3.4 Caractéristiques des constituants du procédé.

Le procédé comporte (outre les modules évoqués par ailleurs) :

- **Le profil Dual Unit 4P – Matériau : S250GD + ZM310 MAC ep 0.75mm- (articles n°100-9100, 100-9101, 100-9150, 100-9151)**



- **Le Profil : Dual Unit 2P -Matériau : S250GD + ZM310 MAC ep 0.75mm-**
- **(articles n°100-9147, 100-9157, 100-9102, 100-9152)**



Cette unité Dual est disponible dans les références liées à la longueur (2365 et 2460mm) elle correspond à l'unité de démarrage – Matériau : S250GD + ZM310 MAC ep 0.75mm

**Item.no. 1009100
FlatFix Wave Dual Unit 4P**



Material: S250 Magnelis Z310
Mafill PP
Weight: 8,9
Intrastat: 73089098
Barcode: 8719925884627

**Item.no. 1009101
FlatFix Wave Dual Start unit 4P**



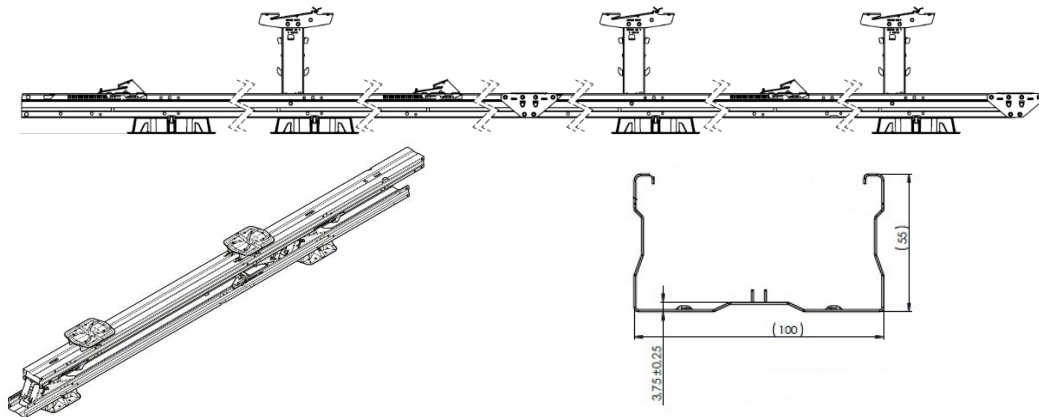
Material: S250 Magnelis Z310
Mafill PP
Weight: 8,9
Intrastat: 73089098
Barcode: 8719925884634

**Item.no. 1009102
FlatFix Wave Dual unit 2P**

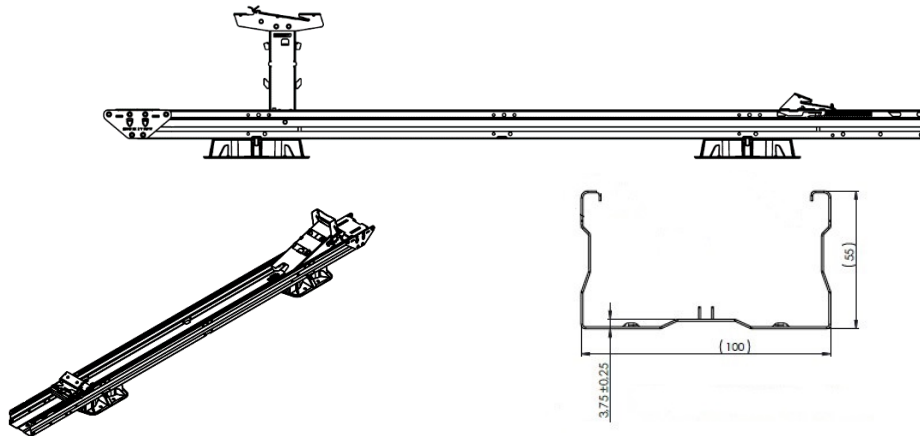


Material: S250 Magnelis Z310
Mafill PP
Weight: 4,45
Intrastat: 73089098
Barcode: 8719925884641

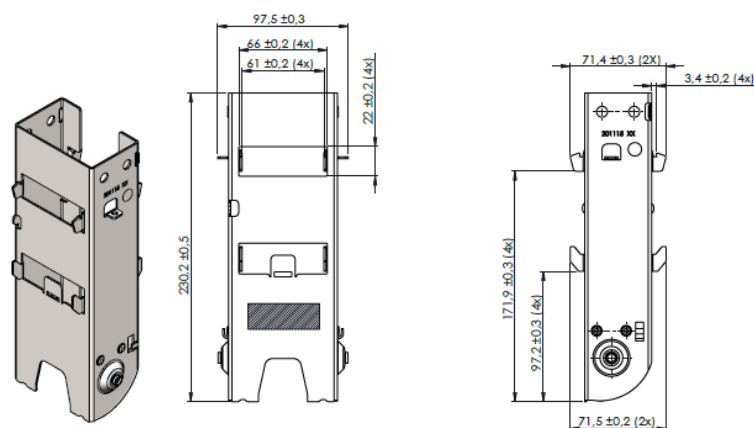
- **Le profil Single Unit 3P – Matériau : S250GD + ZM310 MAC ep 0.75mm- (article n°100-9160)**



- **Le Profil : Single Unit 1P -Matériau : S250GD + ZM310 MAC ep 0.75mm- (article n°100-9161)**



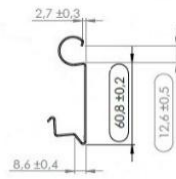
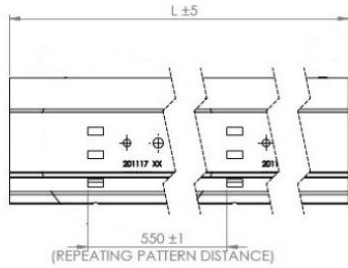
- **La base haute Wave (base supérieure) fait partie des unités doubles mentionnées ci-avant – Matériau : S250 Magnelis ZM310**



- **L'élément de blocage Wave module locker fait partie des unités doubles mentionnées ci-avant – Material : S250 Magnelis Z310**



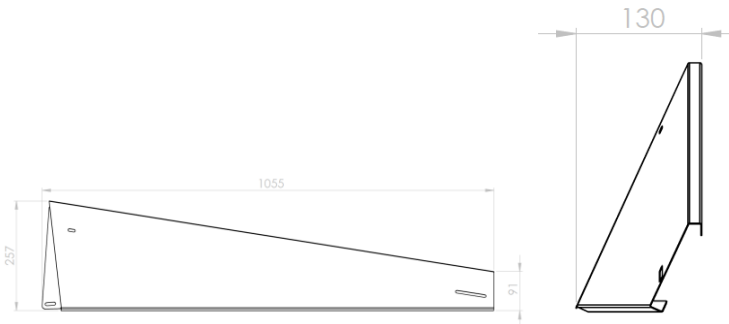
- **Le stabilisateur « Wave Stabilizer » est disponible dans les références liées à la longueur (2900, 3530 et 4000mm) - Material: S250 Magnelis Z310 – ref 100- 9110, 100-9111 et 100-9114**



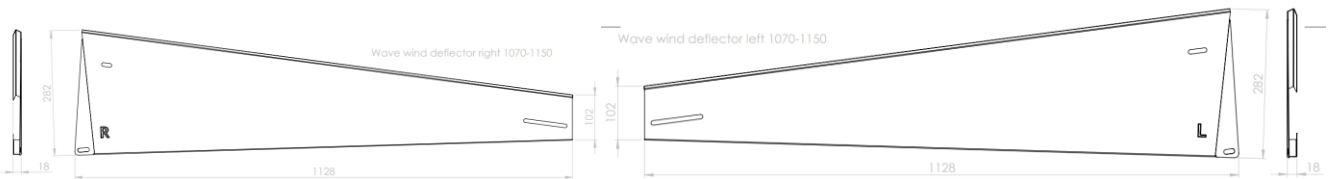
Wave Stabilizer

1009110	2900mm
1009111	3530mm
1009114	4000mm

- **Le kit de déflecteur Wave - Matériau : S250 Magnelis Z310 - 990- 1070 - ref 1009148**



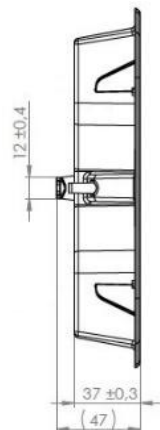
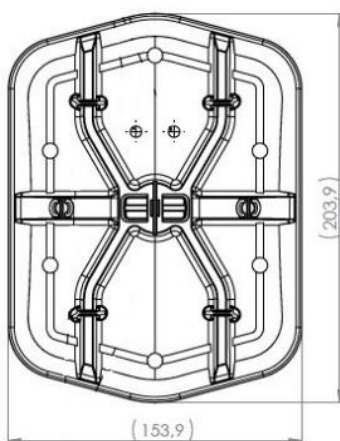
- **Le kit de déflecteur Wave - Matériau : S250 Magnelis Z310 - 1070- 1150 - ref 1009158 / 1009162**



- **La base plate Wave – Matériau : Mafill PP ref 100- 9120**

Une structure dont les composants sont en Polypropylène copolymère pour application extérieure réalisée par injection par le Fabricant Ravago Group (distribué par RESINEX), référence : Mafill CR CT 6344 H

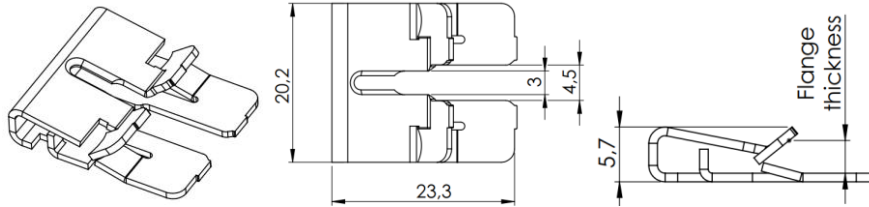
**Item.no. 1009120
FlatFix Wave Base plate**



Material: Mafill PP

Weight: 0,114
Intrastat: 39269097
Barcode: 8719925884511

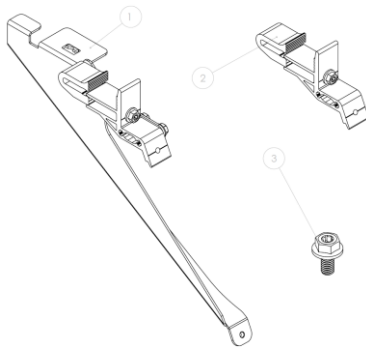
- **Les Grounding clips- Matériau : acier spécial avec traitement AlZn 0,3mm – ref n°100-7505 (pour diamètre câble 6mm2 et épaisseur de bord du panneau 1,5 – 2,5mm)**



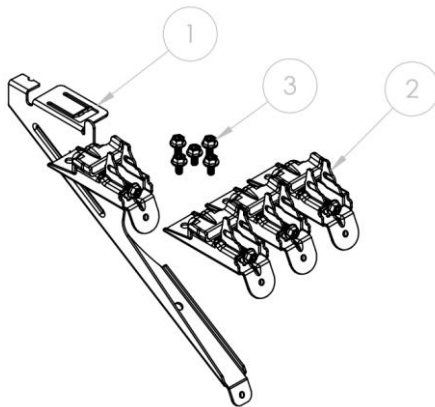
Cable Diameter 6mm2
Flange thickness 1,5 - 2,5mm.



- **Les étriers pour déflecteurs Wave - Matériau : - S250 Magnelis ZM310 et aluminium ref 101- 9152 – 101-9153 – 100-0612 – 100-9163**

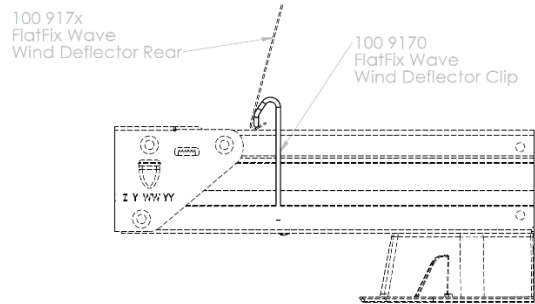


POS	ARTICLE NR.	DESCRIPTION	QTY.
1	1019152	FlatFix Wave Mid Bracket	1
2	1019153	FlatFix Wave Side Bracket	3
3	1000612	Mounting Screw M6x12	5



ITEM NO.	DESCRIPTION	QTY.
1	Wave Side Deflector - Mid Clamp Assembly	1
2	Wave Side Deflector - Side Clamp Assembly	3
3	M6x12 Combi head bolt	5

- **Les clips pour déflecteurs arrière Wave - Matériau : - Bezimal 2000 - ref 100- 9170**

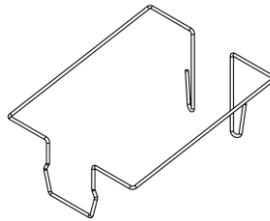


- **Les déflecteurs arrière Wave - Matériau : - S250 Magnelis Z310 et aluminium ref 100- 917X**

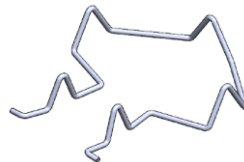


1009171	1525mm
1009172	1700mm
1009173	1875mm
1009174	2075mm
1009175	2225mm

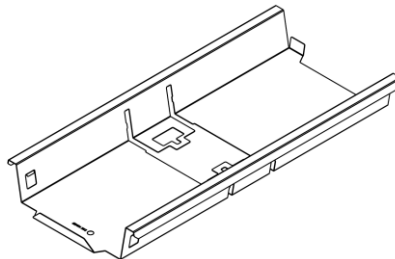
- **Les supports de lestage Wave - Matériau : - Bezimal 2000 - ref 100- 9123**



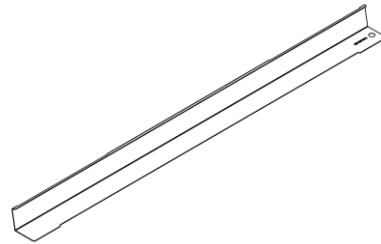
- **Les supports de lestage périmétrique Wave - Matériau : - Bezimal 2000 - ref 100- 9126**



- **Les bacs de lestage Wave - Matériau : - S250 Magnelis Z310 - ref 100- 9129**



- **Les extensions de bacs de lestage Wave - Matériau : - S250 Magnelis Z310 - ref 100- 9130**



- **Blocs de lestage**

Les blocs de lestages sont de dimensions standard et il est nécessaire d'utiliser les formats validés par PANELCLAW afin d'éviter toute instabilité du système. Les dimensions et poids des blocs de lestage sont, au choix :

- **10 cm x 20 cm x 8 cm** _ Poids 3.6Kg (Par exemple marque Kronimus ou Celtys ou PVT svt norme NF EN 1338)
- **10,5 cm x 21 cm x 8 cm** _ Poids 4.0Kg (Par exemple marque Betonklinders ou Gabona)
- **12,5 cm x 20,5 cm x 8 cm** _ Poids 4.3Kg (Par exemple marque GIRPAV)
- **11 cm x 22 cm x 8 cm** _ Poids 4.1Kg (Par exemple marque Mako béton suivant norme NBN B 21 311)
- **10 cm x 20 cm x 8 cm** _ Poids 3.6Kg brique Alkern 321895 - PAVE LESTAGE PHOTO suivant EN 1338:2004
- **9,7 cm x 19,7 cm x 8 cm** _ Poids 3.52Kg brique PVT Graniblock+ - PAVE Béton suivant EN 1338:2004
- **10 cm x 20 cm x 8 cm** _ Poids 3.6Kg brique Heinrich - PAVE Béton suivant EN 1338:2004
- **10 cm x 20 cm x 8 cm** _ Poids 3.6Kg brique SFAC - PAVE Béton suivant EN 1338:2004
- **9,7 cm x 19,7 cm x 8 cm** _ Poids 3.52Kg brique SEPA Groupe Leonhart - PAVE Béton suivant EN 1338:2004

Ces blocs ne sont pas fournis par PANELCLAW. L'installateur doit les approvisionner via un réseau de distribution.



L'implantation de toutes ces pièces fait l'objet d'une étude au cas par cas, à l'aide du logiciel PANELCLAW **ON LINE CALCULATOR**

4 MISE EN ŒUVRE DU PROCÉDE EN TOITURE

La mise en œuvre est détaillée dans la notice technique de montage référencée « **Manuel d'installation Manual_Wave_Dual_PANELCLAW_300924 et Manual_Wave_Single_PANELCLAW_270924** ».

Le système est livré avec sa notice de montage (La notice de montage est également disponible sur <https://panelclaw.eu/fr/>).

Par ailleurs, l'installateur devra respecter les notices d'installation et de mise en œuvre propres à chacun des modules PV (zones d'accroche des modules cadrés).

L'attention est attirée sur le fait que les modules sont fixés sur les grands côtés des panneaux, et en format paysage seulement : les valeurs de résistance propres à chacun des panneaux seront à considérer dans cette configuration de montage.

4.1 Conditions préalables à la pose

La structure porteuse doit répondre aux critères suivants :

- La charpente doit être calculée en prenant en compte le poids propre de la structure, du complexe d'étanchéité, du champ PV (lestage inclus).
- Elle doit prendre en référence les codes de calcul retenus, DTU et règles professionnelles en vigueur.
- La structure porteuse est calculée selon les règles Eurocodes.

Avant de débiter l'assemblage du système, l'installateur devra s'assurer de la conformité de la **structure porteuse et en particulier de son empannage**.

L'attention est attirée sur l'importance de vérifier la compatibilité du bac support d'étanchéité (avec les conditions de limitations fixées §3.2 du présent document).

A noter que le logiciel **ON LINE CALCULATOR** définit les zones de lestage, et indique les efforts appliqués à la couverture.

Les charges et surcharges indiquées au §3.2 du présent document servent de base au choix du bac support – ce choix revient au maître d'œuvre ou à l'entreprise, après que le champ ait été dimensionné à l'aide du logiciel.

Etant donné que la répartition du lest n'est jamais homogène, les zones à plus fort lestage (en bord de champ) déterminent le choix (et/ou le dimensionnement) du bac support, ou des éléments en bois (cas du CLT ou KLH) supportant le complexe.

Il conviendra en outre de vérifier la stabilité de la structure porteuse sous l'effet des charges horizontales et le cas échéant d'apporter les corrections nécessaires à la structure des bâtiments existants et de la prévoir dans les bâtiments neufs. La déformation du plan de couverture est limitée à 1/300^{ème} sur le plan global.

4.2 Pose de la couverture en tôle acier nervurée (TAN)

A défaut de précision, elle est conforme aux dispositions du DTU43.3.

Les dispositions concernant les portées limites des TAN, bac plein ou perforé (en fonction des sollicitations) stipulées au §3.2 sont à intégrer par l'installateur et/ou par le bureau d'études.

4.3 Panneaux en bois supports complexe d'étanchéité

A défaut de précision, elle est conforme aux dispositions du DTU43.4.

Les dispositions concernant les portées limites découlent des calculs à effectuer par le bureau d'étude de l'entreprise de charpente, sur la base des dispositions suivantes (conformément aux règles EUROCODE NF EN 1995-1-1 et Annexe Nationale NF EN 1995-1-1/NA

Les flèches maximales des panneaux bois (ou dérivés du bois) supportant le complexe d'étanchéité et le champ PV sont les 3 conditions suivantes (ces trois limitations doivent être vérifiées) :

- **Winst < L/300**
- **Wnet,fin < L/250**
- **Wfm < L/200**

4.4 Prérequis liés au complexe d'étanchéité (support TAN)

Le procédé ne peut être mis en œuvre que sur des couvertures bénéficiant d'un avis technique ou d'un Document technique d'application permettant la mise en place d'éléments techniques (**se référer au §4.2**)

L'isolant en sous-face du complexe d'étanchéité devra :

- Soit être de **classe C** au minimum conformément au guide du CSTB (Guide technique UEAtc (1) pour l'agrément des systèmes isolants supports d'étanchéité des toitures plates et inclinées (Cahier 2662_V2 – Juillet 2010).
- Soit, pour les **isolants polystyrène expansé (PSE)**, être de **classe B** à 80°C ou **classe C** à 60° au minimum au sens du guide UEAtc (e-Cahier du CSTB n°2662-V2 de juillet 2010), et avoir une résistance à la compression à 10% d'écrasement supérieure à 70 kPa au sens de la norme EN 826.

Remarque concernant l'utilisation du système Wave sur isolant PSE :

Dans ce cas d'application, PanelClaw recommande de retirer les déflecteurs latéraux pour la **version Wave Dual uniquement** afin d'augmenter la ventilation en sous-face des modules photovoltaïques, et de lester en conséquence (Consulter les services techniques de PanelClaw)

Par ailleurs, les liaisons des équipements avec la couverture doivent permettre l'entretien et la réparation des ouvrages d'étanchéité.

Le procédé proposé est conçu pour être facilement démontable (et/ou) transportable sans recours à des engins de levage (les éléments unitaires de lestage ne dépassent jamais 80kg).

Chaque élément reposera sur un matériau résilient adapté : la société ENSTALL / PANELCLAW propose en base un matériau résilient de référence **100-9131** (élément en caoutchouc de Regupol) ou de référence **100-9132** (élément en caoutchouc de Regupol avec revêtement aluminium) dans le cas d'une installation sur membrane PVC ou certaines membranes bitumes (voir §3.3.1) – néanmoins, l'installateur peut également appliquer (en lieu et place) un matériau en caoutchouc résistant dès lors que ses caractéristiques soient au moins équivalentes à ce produit et fixés sur les plots du système - Des solutions sont disponibles sur le marché pour ce champ d'application (tapis solaire).

Pour le découplage thermique de l'installation sur le toit, ENSTALL / PANELCLAW a conçu la construction de telle sorte que le support de toit combiné avec le rail puisse en absorber les effets.

Il est par ailleurs loisible à l'installateur d'utiliser des panneaux de polystyrène expansé ou polystyrène extrudé, tel que spécifié dans le DTU43.1, **dans le cas exclusif des toitures gravillonnées.**

Dans ce cas, les éléments de répartition (destinés à éviter tout poinçonnement du complexe d'étanchéité) seront dimensionnés de la façon suivante :

- La plus petite dimension d'appui n'est pas inférieure à 0,40 m,
- La pression au niveau du revêtement d'étanchéité est limitée dans les conditions ci- dessous.

La pression maximale sous chaque massif doit être calculée par l'entreprise chargée de la mise en œuvre des équipements [conformément au §3.1 ag) de FD P 84-204-3]

La vérification de la compatibilité entre les pressions calculées résultant des équipements et les pressions admissibles est faite par le maître d'œuvre (conformément au FD P 84-204-3).

La pression admissible est celle indiquée pour cette utilisation dans les documents d'application des panneaux isolants supports d'étanchéité autres qu'à base de liège.

La structure porteuse est calculée selon les règles Eurocodes.

4.5 Prérequis liés au complexe d'étanchéité (Support Panneau sandwich ISOCAB by KINGSPAN pour bâtiments industriels Agro-alimentaire – Toiture plane)

Dans tous les cas, les étanchéités réalisées sur des supports en panneau sandwich ISOCAB seront avec **une pente minimale de 3% et n'excédant pas 5 %**.

Le procédé ne peut être mis en œuvre que sur une couverture ISOCAB conforme à l'Appréciation Technique d'Expérimentation ATEX A n°2494_V5 - INDUSTRIAL Agro-alimentaire (IND) Toiture Plane en cours de validité.

L'isolant support d'étanchéité devra être de classe C, en laine de roche d'épaisseur nominale minimale de 50 mm et de résistance thermique minimale 1,1 m².K/W, avec fixations préalables définies dans son DTA, conformément à l'ATEX de cas A n°2494_V5 - INDUSTRIAL Agro-alimentaire (IND) Toiture Plane en cours de validité.

Pour chaque projet, la société ISOCAB fournira une note de calcul spécifique (les consulter) afin de vérifier les portées admissibles suite à l'ajout du procédé photovoltaïque.

Par ailleurs, les liaisons des équipements photovoltaïques avec la couverture doivent permettre l'entretien et la réparation des ouvrages d'étanchéité.

Le procédé est conçu pour être facilement démontable (et/ou) transportable sans recours à des engins de levage.

Chaque élément reposera sur un matériau résilient adapté : la société ENSTALL / PanelClaw propose en base un matériau résilient de référence **100-9132** (élément en caoutchouc de Regupol avec revêtement aluminium) dans le cas d'une installation sur membrane synthétique.

Pour le découplage thermique de l'installation sur le toit, ENSTALL / PanelClaw a conçu la construction de telle sorte que le support de toit combiné avec le rail puisse en absorber les effets.

La pression maximale sous chaque plot doit être calculée par l'entreprise chargée de la mise en œuvre des équipements [conformément au §3.1 ag) de [FD P 84-204-3](#)] et les charges ponctuelles dynamiques ne devront pas excéder 33 kPa.

Les membranes d'étanchéités compatibles avec le procédé Wave de PanelClaw/Enstall et le support Panneau Sandwich ISOCAB sont les suivantes :

- *EVALON V (1,5 mm ; épaisseur totale avec le non-tissé de sous-face : 2,5 mm) (NF EN 13956) d'Alwitra / DERBIGUM France, fixé mécaniquement, visé par Document Technique d'Application n° 5.2/19-2641-V3 : Evalon V et VG Fixé Mécaniquement*
- *ALKORPLAN F (NF EN 13956) de Renolit Belgium NV, fixé mécaniquement visé par Document Technique d'Application référence Avis Technique 5.2/21-2703_V1, d'épaisseur 1.5, 1.8 ou 2.0 mm*
- *PROTAN SE 1.6 et PROTAN SE 1.8 de Protan AS Norway, membrane en polyester renforcé d'épaisseur 1.6 mm ou 1,8mm (épaisseur à définir en fonction de la région d'installation), fixée mécaniquement.*

Pour les installations en rugosité 0 (Bord de mer) et II, seule la version Dual (Est/ouest) est autorisée.

La vérification de la compatibilité entre les pressions calculées résultant des équipements et les pressions admissibles est faite par le maître d'œuvre ([conformément au FD P 84-204-3](#)).

La structure porteuse est calculée selon les règles Eurocodes.

4.6 Prérequis liés au complexe d'étanchéité (support béton)

Dans tous les cas, les étanchéités réalisées sur des supports en béton ou maçonnerie seront avec **une pente n'excédant pas 5%**.

Le procédé ne peut être mis en œuvre que sur des couvertures bénéficiant d'un avis technique ou d'un Document technique d'application permettant la mise en place d'éléments techniques, conformément au DTU43.1 ou au DTU43.11.

L'isolant en sous-face du complexe d'étanchéité devra :

- **Soit être de classe C au minimum conformément au guide du CSTB (Guide technique UEAtc (1) pour l'agrément des systèmes isolants supports d'étanchéité des toitures plates et inclinées (Cahier 2662_V2 – Juillet 2010).**
- **Soit, pour les isolants polystyrène expansé (PSE), être de classe B à 80°C ou classe C à 60° au minimum au sens du guide UEAtc (e-Cahier du CSTB n°2662-V2 de juillet 2010), et avoir une résistance à la compression à 10% d'écrasement supérieure à 70 kPa au sens de la norme EN 826.**

Remarque concernant l'utilisation du système Wave sur isolant PSE :

Dans ce cas d'application, PanelClaw recommande de retirer les déflecteurs latéraux pour la **version Wave Dual uniquement** afin d'augmenter la ventilation en sous-face des modules photovoltaïques, et de lester en conséquence (Consulter les services techniques de PanelClaw)

Par ailleurs, conformément aux dispositions du §9.1 du DTU43.1, (Toitures recevant des équipements lourds permanents, quelle que soit leur destination), les liaisons des équipements avec la toiture-terrasse doivent permettre l'entretien et la réparation des ouvrages d'étanchéité.

Le procédé est conçu pour être facilement démontable (et/ou) transportable sans recours à des engins de levage.

Pour rappel, selon les termes du DTU, est considéré comme :

- **Transportable** un massif de 90 kg maximum déplaçable par deux personnes.
- **Démontable** un équipement pouvant être démonté en éléments n'excédant pas chacun 90 kg.

Chaque élément reposera sur un matériau résilient adapté : la société ENSTALL / PANELCLAW propose en base un matériau résilient de référence **100-9131** (élément en caoutchouc de Regupol) ou de référence **100-9132** (élément en caoutchouc de Regupol avec revêtement aluminium) dans le cas d'une installation sur membrane PVC ou certaines membranes bitumes (voir §3.3.1) – néanmoins, l'installateur peut également appliquer (en lieu et place) un matériau en caoutchouc résistant dès lors que ses caractéristiques soient au moins équivalentes à ce produit - Des solutions sont disponibles sur le marché pour ce champ d'application (tapis solaire).

Pour le découplage thermique de l'installation sur le toit, ENSTALL / PANELCLAW a conçu la construction de telle sorte que le support de toit combiné avec le rail puisse en absorber les effets.

Il est par ailleurs loisible à l'installateur d'utiliser des panneaux de polystyrène expansé ou polystyrène extrudé, tel que spécifié dans le DTU43.1, **dans le cas exclusif des toitures gravillonnées.**

Conformément au DTU43.1, ces éléments de répartition (destinés à éviter tout poinçonnement du complexe d'étanchéité) sont dimensionnés de la façon suivante :

- **La plus petite dimension d'appui n'est pas inférieure à 0,40 m,**
- La pression au niveau du revêtement d'étanchéité est limitée dans les conditions ci- dessous.

La pression maximale sous chaque massif doit être calculée par l'entreprise chargée de la mise en œuvre des équipements [conformément au §3.1 ag) de FD P 84-204-3]

La vérification de la compatibilité entre les pressions calculées résultant des équipements et les pressions admissibles est faite par le maître d'œuvre (conformément au FD P 84-204-3).

Dans le cas d'un revêtement sous isolation inversée, la pression admissible est la plus petite des deux valeurs suivantes :

- Celle indiquée sur le tableau correspondant du DTU

- Celle indiquée dans le Document Technique d'Application du panneau isolant.

Dans le cas d'un revêtement d'étanchéité sur support en panneaux isolants, la pression admissible est celle indiquée pour cette utilisation dans les **documents d'application des panneaux isolants supports d'étanchéité** autres qu'à base de liège,

La structure porteuse est calculée selon les règles Eurocodes.

4.7 Prérequis concernant le montage du procédé WAVE

Le montage des rails suppose que le complexe de couverture et d'étanchéité soit intégralement réalisé et que la fonction clos/couvert soit déjà assurée.

La pose se fait en mode PAYSAGE conformément à la notice technique de montage référencée Manuel d'installation Manual_Wave_Dual_PANELCLAW_300924 et Manual_Wave_Single_PANELCLAW_270924, à l'exclusion de toute autre orientation.

5 DOMAINE D'EMPLOI DU PROCÉDE

Le domaine d'emploi du procédé est précisé dans le « Manuel d'installation Manual_Wave_Dual_PANELCLAW_300924 et Manual_Wave_Single_PANELCLAW_270924 », et précisé comme suit dans la présente Enquête de Technique Nouvelle.

Mise en œuvre en France métropolitaine.

Le zonage est conforme à celui indiqué dans les Eurocode (EN 1990 et EN1991)

Contraintes concernant le bâtiment équipé

- La hauteur du bâtiment ne peut dépasser 30 m au faitage par rapport au niveau du sol environnant le plus bas. Un avis de chantier sera nécessaire au-delà de cette hauteur.
- La pente de toiture est comprise entre 3% et 5% pour les installations sur complexe d'étanchéité sur TAN
- La pente de toiture est comprise entre 0% et 5% pour les installations sur complexe d'étanchéité sur dalle béton.
- Au droit de l'emprise du champ, la couverture est plane.
- La zone relative au complexe d'étanchéité est considérée comme une zone technique : il y aura lieu de se reporter aux spécifications qui s'y appliquent dans les DTA (pose de dalles particulières pour les chemins de circulation).

Flèche et déplacements limites des éléments structurels :

- La flèche limite des pannes et supports associés doivent être conformes aux règles de calculs en vigueur (la déformation du plan de couverture étant par ailleurs limitée à $1/300^{\text{ème}}$ sur le plan global.)
- Le déplacement différentiel des têtes de poteaux de la charpente acceptable par le système est limité à $L/250$.

Pannes de charpente :

- L'entraxe entre pannes de charpente est fonction du type de bacs utilisés, avec les limitations fixées au §3.2
- Ces tableaux (figurant dans la notice de montage) explicitent, suivant le cas :
 - Les portées limites admises en fonction de la charge normale non pondérée (incluant la charge permanente liée au champ lui-même et de tous les accessoires).
 - Le chargement limite (normal non pondéré incluant le champ lui-même et tous les accessoires) admis en fonction de la portée des bacs entre appuis (2, 3 ou plus de 3 appuis).

Contraintes générales :

- Pose en mode PAYSAGE uniquement.
- Mise en œuvre sur bâtiments neufs ou existants (charpente bois, béton ou acier)
- Possibilité de mise en œuvre en atmosphère extérieure rurale non polluée, industrielle normale, sévère ou marine (y compris bord de mer <3km).
- Possibilité de mise en œuvre sur des bâtiments commerciaux, industriels, résidentiels ou agricoles.
- Possibilité de mise en œuvre sur des bâtiments type ERP, sous réserve du respect des dispositions applicables (notamment art AM8, art EL11)
- Possibilité de couverture totale ou de couverture partielle d'un pan de toiture plan.
- Mise en œuvre d'un ou plusieurs champs de 300m² maximum dont la longueur ne dépasse pas 30m.
- Pose admise jusqu'à 900 mètres d'altitude en climat de plaine.
- Pose uniquement au-dessus de locaux à faible, moyenne, forte et très hygrométrie, dès lors que le complexe d'étanchéité est adapté.

Le système WAVE n'est compatible qu'avec les couvertures planes, à l'exclusion de toute autre forme.

6 TENUE MECANIQUE DU SYSTEME

6.1 Généralités

L'ouvrage de couverture photovoltaïque ne participe pas à la stabilité du bâtiment.

La stabilité du procédé ne sera assurée que pour des structures porteuses sous-jacentes dimensionnées conformément aux Eurocode (actions locales et globales).

L'ensemble des éléments structuraux sont vérifiés selon les règles de calculs européennes dénommés « Eurocodes », assorties des prescriptions normatives édictées par les annexes nationales françaises.

6.2 Cas de la configuration Est/Ouest

Des essais ont été réalisés en interne par la société ENSTALL, ou par des laboratoires en externes, notamment :

- Le rapport d'essai réalisé par la société ENSTALL (rapport n° 21RC01 – Wave C2 max. lift du 03/02/2021), concernant la résistance mécanique à la compression des clamps du procédé.
- Le rapport d'essai réalisé par le laboratoire PEUTZ (rapport n° W I5389-17-RA-001 dd daté du 18 Mars 2021), concernant la détermination des effets du vent sur les panneaux en soufflerie).

L'objet de la justification de la tenue mécanique du système vise à vérifier que les valeurs limites de résistances découlant des campagnes d'essais, ne sont pas dépassées.

Les combinaisons à l'Etat Limite Ultime de Résistance (ELUR) permettent de vérifier les brides en combinaison avec les éléments en aluminium et le lestage.

Les combinaisons à l'Etat Limite Accidentel (ELA) sous charge de neige accidentelle ne sont pas dimensionnantes pour la résistance du système, compte tenu du fait que les actions sont transmises directement du panneau photovoltaïque aux éléments sous-jacents.

Les combinaisons à l'Etat Limite de Service (ELS) ne sont pas dimensionnantes non plus, du fait que le niveau de charge en cas d'ELS est inférieur aux charges ELUR.

Conformément aux dispositions de l'EN1990, voici les équations utilisées, et les combinaisons prises en compte :

$$\left\{ \begin{array}{l} \sum_{j \geq 1} \gamma_{G,j} G_{k,j} + \gamma_P P + \gamma_{Q,1} \psi_{0,i} Q_{k,1} + \sum_{i > 1} \gamma_{Q,i} \psi_{0,i} Q_{k,i} \\ \sum_{j \geq 1} \xi_j \gamma_{G,j} G_{k,j} + \gamma_P P + \gamma_{Q,1} Q_{k,1} + \sum_{i > 1} \gamma_{Q,i} \psi_{0,i} Q_{k,i} \end{array} \right. \quad (6.10a)$$

$$\left\{ \begin{array}{l} \sum_{j \geq 1} \gamma_{G,j} G_{k,j} + \gamma_P P + \gamma_{Q,1} \psi_{0,i} Q_{k,1} + \sum_{i > 1} \gamma_{Q,i} \psi_{0,i} Q_{k,i} \\ \sum_{j \geq 1} \xi_j \gamma_{G,j} G_{k,j} + \gamma_P P + \gamma_{Q,1} Q_{k,1} + \sum_{i > 1} \gamma_{Q,i} \psi_{0,i} Q_{k,i} \end{array} \right. \quad (6.10b)$$

Les panneaux sont sollicités par les actions suivantes

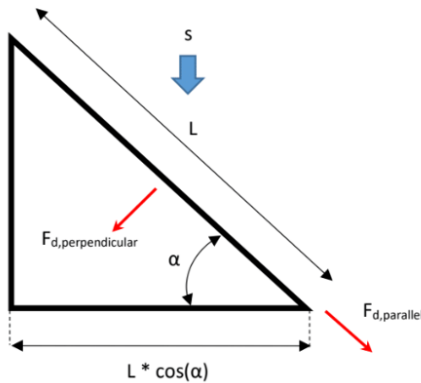
\tilde{G}_k	= Mass PV module + mass mounting system / PV module
$Q_{k,s}$	= Perpendicular or parallel snowload on PV module
$Q_{k,W,press}$	= Perpendicular wind down force on PV module
$Q_{k,W,lift}$	= Perpendicular wind lift force on PV module

Load scenarios are derived from equations 6.10a/b and tables NB.4 and NB.5 from section A1.2.1:

Comb.1, snowload:	$E_d = \gamma_{G,sup} \cdot K_{FI} \cdot G_k + \gamma_Q \cdot K_{FI} \cdot Q_{k,S}$
Comb.2, windload pressure:	$E_d = \gamma_{G,sup} \cdot K_{FI} \cdot G_k + \gamma_Q \cdot K_{FI} \cdot Q_{k,W,pressure}$
Comb.3, windload lift:	$E_d = \gamma_{G,inf} \cdot G_k + \gamma_Q \cdot K_{FI} \cdot Q_{k,W,lift}$
Comb.4, wind pressure + snow:	$E_d = \gamma_{G,sup} \cdot K_{FI} \cdot G_k + \gamma_Q \cdot K_{FI} \cdot (Q_{k,W,pressure} + \psi_{0,S} \cdot Q_{k,S})$
Comb.5, snow + wind pressure:	$E_d = \gamma_{G,sup} \cdot K_{FI} \cdot G_k + \gamma_Q \cdot K_{FI} \cdot (Q_{k,S} + \psi_{0,W} \cdot Q_{k,W,pressure})$

Schéma de sollicitations concernant les efforts de neige :

$$s = \mu_1 \cdot C_e \cdot C_t \cdot S_k$$

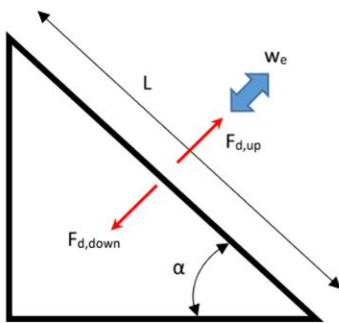


Avec :

PV module shape coefficient : $\mu_1 = 0,8 \cdot (60 - \alpha) / 30$
 Roof + PV module pitch : α

Schéma de sollicitations concernant les efforts de vent

$$w_e = q_p(z) \cdot c_{p,net}$$



Avec

$$q_p(z) = (1 + 7 \cdot I_v(z)) \cdot \frac{1}{2} \rho v_m^2(z)$$

Turbulence intensity	: $I_v(z) = \frac{\sigma_v}{v_m(z)}$
Standard deviation turbulence	: $\sigma_v = k_r \cdot v_b \cdot k_t$
Mean wind velocity	: $v_m(z) = v_b \cdot c_r(z) \cdot c_0(z)$
Roughness factor	: $c_r(z) = k_r \cdot \ln\left(\frac{z}{z_0}\right)$
Terrain factor	: $k_r = 0.19 \cdot \left(\frac{z_0}{z_0,fl}\right)^{0.07}$
Basic windspeed	: $v_b = c_{prob} \cdot v_{b,0} \cdot c_{dir} \cdot c_{season}$

Sollicitations perpendiculaires aux panneaux - incidence

Après application des coefficient Cp, la sollicitation We agit perpendiculairement aux modules
 La charge verticale est projetée sur les 2 axes locaux des panneaux (perpendiculaire et parallèle)
 Conformément aux dispositions de la EN 1990/NA section 6.4.3.2, voici les actions à appliquer (découlent des équations §6.10 a&b et des tableaux NA.4 et NA5 de la section A1.2.1

Neige :

$$F_{d,perpendicular} = K_{FI} \cdot \gamma_{G,j} \cdot (\text{mass PV module} + \text{mass mounting system}) \cdot \cos \alpha + K_{FI} \cdot \gamma_{Q,1} \cdot (\text{snowload PV module}) \cdot \text{surface area PV module} \cdot \cos \alpha \cdot \cos \alpha$$

Vent :

$$F_{d,perpendicular} = \gamma_{G,j} \cdot (\text{mass PV module} + \text{mass mounting system}) + K_{FI} \cdot \gamma_{Q,1} \cdot (\text{windload PV module}) \cdot \text{surface area PV module}$$

Dans ces formules, sont appliqués les coefficients suivants :
 $\gamma_{G,j} = \gamma_{G,inf}$ for favourable load;
 $\gamma_{G,j} = \gamma_{G,sup}$ for unfavourable load
 K_{FI} = only applicable for unfavourable loads

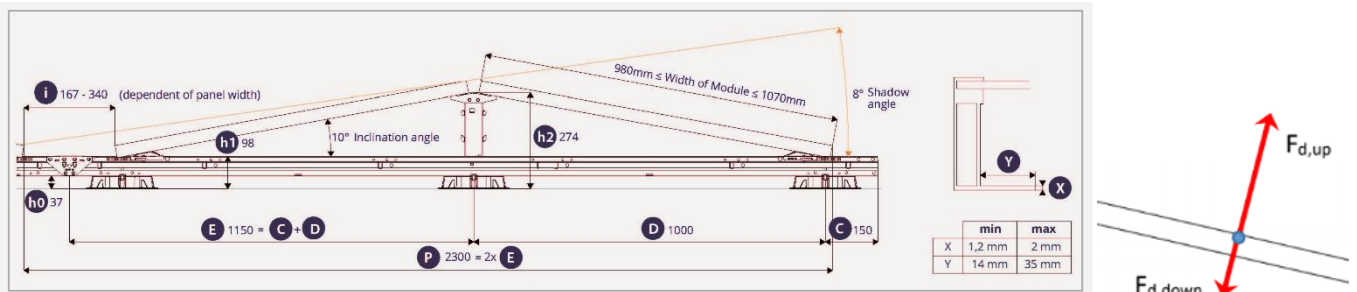
Conformément aux classes de conséquence CC1 à CC3, les coefficients partiels suivants sont appliqués (selon Eurocodes)

Tableau A.1.9 (NDP) — Facteurs de conséquence pour les bâtiments et ouvrages géotechniques

Classe de conséquences (CC) ^a	Description des conséquences	Facteur de conséquence k_F
CC3	Élevées	1,1
CC2	Normales	1,0
CC1	Faibles	0,9

^a Les dispositions figurant dans les Eurocodes couvrent les règles de conception des structures appartenant aux classes CC1 à CC3 ; voir 4.3.

On a :



Les composantes horizontales des forces perpendiculaires (F) sont utilisées pour la détermination de la résistance au glissement du système.

Sollicitations parallèles aux panneaux - incidence

La charge verticale (neige) est projetée sur les 2 axes locaux des panneaux (perpendiculaire et parallèle)
 Conformément aux dispositions de la EN 1990/NA section 6.4.3.2, voici les actions à appliquer (découlent des équations §6.10 a&b et des tableaux NA.4 et NA5 de la section A1.2.1

$$F_{d,parallel} = K_{FI} \cdot \gamma_{G,j} \cdot (\text{mass PV module} + \text{mass mounting system}) \cdot \sin \alpha + K_{FI} \cdot \gamma_{Q,1} \cdot (\text{snowload PV module}) \cdot \text{surface area PV module} \cdot \cos \alpha \cdot \sin \alpha$$

Avec :

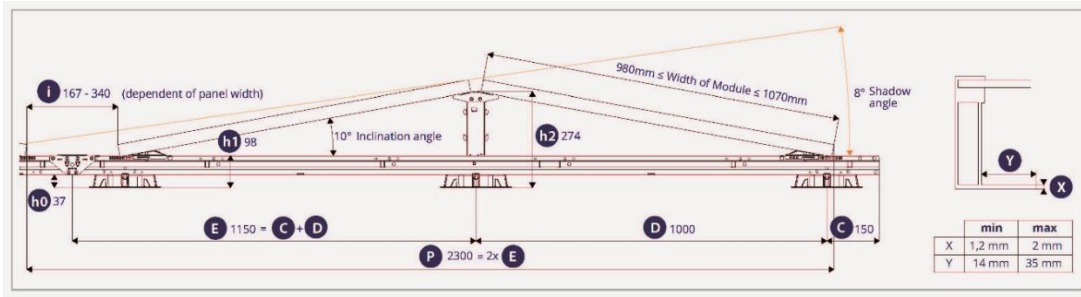
$\gamma_{G,j} = \gamma_{G,inf}$ for favourable load;
 $\gamma_{G,j} = \gamma_{G,sup}$ for unfavourable load
 K_{FI} = only applicable for unfavourable loads

Conformément aux classes de conséquence CC1 à CC3, les coefficients partiels suivants sont appliqués (selon Eurocodes)

Tableau A.1.9 (NDP) — Facteurs de conséquence pour les bâtiments et ouvrages géotechniques

Classe de conséquences (CC) ^a	Description des conséquences	Facteur de conséquence k_F
CC3	Élevées	1,1
CC2	Normales	1,0
CC1	Faibles	0,9

^a Les dispositions figurant dans les Eurocodes couvrent les règles de conception des structures appartenant aux classes CC1 à CC3 ; voir 4.3.



Les composantes horizontales des forces parallèles (F) sont utilisées pour la détermination de la résistance au glissement du système.

Le calcul du lestage est réalisé sur la base des résultats obtenus à l'issue des essais effectués en soufflerie (pour la détermination des coefficients Cf et Cpnet, tel qu'admis par la **Clause 1.5 de NF EN 1991-1-4/NA** (selon rapport n° W15389-17-RA-001 daté du 18 mars 2021 établi par le laboratoire PEUTZ

Plusieurs simulations dynamiques et essais en soufflerie ont permis la détermination des valeurs de Cp

$$C_p = \frac{P_{WT}}{\frac{1}{2} \cdot \rho \cdot V_{ref}^2}$$

Avec :

P_{WT} = measured pressure

ρ = density of air (1,25kg·m³)

V_{ref} = reference speed in wind tunnel (peak value 15,3m/s at height 0,4m, corresponding to a mean value of 8,5m/s and turbulence intensity 23%)



Essai réalisé en modèle à échelle réduite

Formules dans lesquelles, on se rapporte à l'échelle réelle sur la base des notations ci-après:

$$\hat{A}t = \frac{T_{WT}}{T_{vs}} = .1.9 / .1.11 \cdot \hat{A}g = L_{wr}/L_{vs} \text{ en } \hat{A}v = V_{wr}/V_{vs}$$

T_{ws} = wind tunnel

scaled time T_{vs} = time at full scale

scale

L_{wr} = scaled length

L_{vs} = length at full scale

v_{wr} = (scaled) wind speed in the wind tunnel

V_{vs} = wind speed at full scale

Conformément à la norme NEN 7250, on examine les 3 modes de ruine suivants pour déterminer la valeur de ballast pour compenser les effets des sollicitations climatiques (vent) :

- Le **renversement** du système dû à une composante verticale du vent
- Le **déplacement** du système sous l'effet de la sollicitation horizontale du vent
- Le **soulèvement** du système sous l'effet de la sollicitation verticale du vent

Ce qui détermine la valeur du ballast correspond à ce qui s'oppose à la combinaison des forces de traînée avec l'effet défavorable du soulèvement

$F_{friction}$ is determined from: $F_{friction} > |F_{drag}|$

With: $F_{friction} = \gamma F_{vert} f$

$$F_{vert} = G_{total} - F_{lift}$$

Par conséquent, la valeur de ballast au m² pour s'opposer au glissement résulte de la formule suivante (utilisée dans le logiciel)

$$G_{total} = \gamma (|F_{drag}| + f F_{lift}) / f$$

Le facteur γ est appliqué aussi bien pour les sollicitations parallèles ou perpendiculaires.
Le paramètre f correspond au coefficient de frottement.

Les actions simultanées de soulèvement et de traînée ont été testées sur des panneaux montés seuls, sur des panneaux multiples (2, 3, 4...).

En fonction du nombre de panneaux (et de la configuration), le coefficient f varie ($f = 0,2 - f = 0,45 - f = 0,7$)



Les mesures de la charge du vent ont été effectuées et élaborées conformément à la recommandation CUR C103 « Études en soufflerie des charges de vent sur les bâtiments (de grande hauteur) » et au projet de norme NEN 7250:2014 « systèmes Énergie solaire - intégration dans les toitures et façades - aspects du bâtiment ».

6.3 Cas de la configuration Sud

Des essais ont été réalisés en interne par la société ENSTALL, ou par des laboratoires en externes, notamment :

- Le rapport d'essai réalisé par la société ENSTALL (rapport n° TR23107 - Resistance values for Wave Single), concernant la résistance mécanique à la compression des clamps du procédé.
- Le rapport d'essai réalisé par le laboratoire PEUTZ (rapport n° W 15389-29E-RA-BY daté du 19 décembre 2022), concernant la détermination des effets du vent sur les panneaux en soufflerie).

L'objet de la justification de la tenue mécanique du système vise à vérifier que les valeurs limites de résistances découlant des campagnes d'essais, ne sont pas dépassées.

Les combinaisons à l'Etat Limite Ultime de Résistance (ELUR) permettent de vérifier les brides en combinaison avec les éléments en aluminium et le lestage.

Les combinaisons à l'Etat Limite Accidentel (ELA) sous charge de neige accidentelle ne sont pas dimensionnantes pour la résistance du système, compte tenu du fait que les actions sont transmises directement du panneau photovoltaïque aux éléments sous-jacents.

Les combinaisons à l'Etat Limite de Service (ELS) ne sont pas dimensionnantes non plus, du fait que le niveau de charge en cas d'ELS est inférieur aux charges ELUR.

Conformément aux dispositions de l'EN1990, voici les équations utilisées, et les combinaisons prises en compte :

$$\left\{ \begin{array}{l} \sum_{j \geq 1} \gamma_{G,j} G_{k,j} + \gamma_P P + \gamma_{Q,1} \psi_{0,i} Q_{k,1} + \sum_{i > 1} \gamma_{Q,i} \psi_{0,i} Q_{k,i} \\ \sum_{j \geq 1} \xi_j \gamma_{G,j} G_{k,j} + \gamma_P P + \gamma_{Q,1} Q_{k,1} + \sum_{i > 1} \gamma_{Q,i} \psi_{0,i} Q_{k,i} \end{array} \right. \quad (6.10a)$$

$$\left\{ \begin{array}{l} \sum_{j \geq 1} \gamma_{G,j} G_{k,j} + \gamma_P P + \gamma_{Q,1} \psi_{0,i} Q_{k,1} + \sum_{i > 1} \gamma_{Q,i} \psi_{0,i} Q_{k,i} \\ \sum_{j \geq 1} \xi_j \gamma_{G,j} G_{k,j} + \gamma_P P + \gamma_{Q,1} Q_{k,1} + \sum_{i > 1} \gamma_{Q,i} \psi_{0,i} Q_{k,i} \end{array} \right. \quad (6.10b)$$

Les panneaux sont sollicités par les actions suivantes

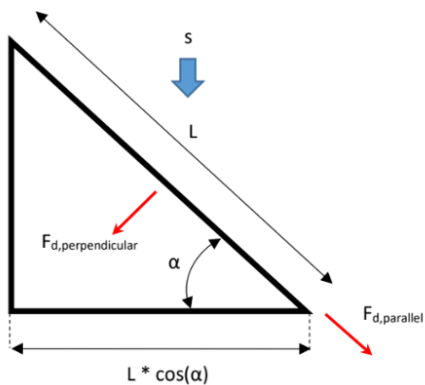
G_k	= Mass PV module + mass mounting system / PV module
$Q_{k,s}$	= Perpendicular or parallel snowload on PV module
$Q_{k,w,press}$	= Perpendicular wind down force on PV module
$Q_{k,w,lift}$	= Perpendicular wind lift force on PV module

Load scenarios are derived from equations 6.10a/b and tables NB.4 and NB.5 from section A1.2.1:

Comb.1, snowload:	$E_d = \gamma_{G,sup} \cdot K_{FI} \cdot G_k + \gamma_Q \cdot K_{FI} \cdot Q_{k,s}$
Comb.2, windload pressure:	$E_d = \gamma_{G,sup} \cdot K_{FI} \cdot G_k + \gamma_Q \cdot K_{FI} \cdot Q_{k,w,pressure}$
Comb.3, windload lift:	$E_d = \gamma_{G,inf} \cdot G_k + \gamma_Q \cdot K_{FI} \cdot Q_{k,w,lift}$
Comb.4, wind pressure + snow:	$E_d = \gamma_{G,sup} \cdot K_{FI} \cdot G_k + \gamma_Q \cdot K_{FI} \cdot (Q_{k,w,pressure} + \psi_{0,s} \cdot Q_{k,s})$
Comb.5, snow + wind pressure:	$E_d = \gamma_{G,sup} \cdot K_{FI} \cdot G_k + \gamma_Q \cdot K_{FI} \cdot (Q_{k,s} + \psi_{0,w} \cdot Q_{k,w,pressure})$

Schéma de sollicitations concernant les efforts de neige :

$$s = \mu_1 \cdot C_e \cdot C_t \cdot S_k$$

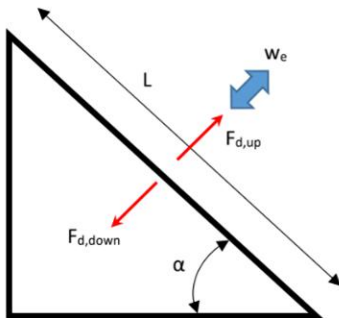


Avec :

PV module shape coefficient	: $\mu_1 = 0,8 \cdot (60 - \alpha) / 30$
Roof + PV module pitch	: α

Schéma de sollicitations concernant les efforts de vent :

$$W_e = q_p(z) \cdot c_{p,net}$$



Avec

$$q_p(z) = (1 + 7 \cdot I_v(z)) \cdot \frac{1}{2} \rho v_m^2(z)$$

Turbulence intensity	: $I_v(z) = \frac{\sigma_v}{v_m(z)}$
Standard deviation turbulence	: $\sigma_v = k_r \cdot v_b \cdot k_t$
Mean wind velocity	: $v_m(z) = v_b \cdot c_r(z) \cdot c_0(z)$
Roughness factor	: $c_r(z) = k_r \cdot \ln\left(\frac{z}{z_0}\right)$
Terrain factor	: $k_r = 0.19 \cdot \left(\frac{z_0}{z_0,fl}\right)^{0.07}$
Basic windspeed	: $v_b = c_{prob} \cdot v_{b,0} \cdot c_{dir} \cdot c_{season}$

Sollicitations perpendiculaires aux panneaux - incidence

Après application des coefficient Cp, la sollicitation We agit perpendiculairement aux modules
La charge verticale est projetée sur les 2 axes locaux des panneaux (perpendiculaire et parallèle)
Conformément aux dispositions de la EN 1990/NA section 6.4.3.2, voici les actions à appliquer (découlent des équations §6.10 a&b et des tableaux NA.4 et NA5 de la section A1.2.1

Neige :

$$F_{d,perpendicular} = K_{FI} \cdot \gamma_{G,j} \cdot (\text{mass PV module} + \text{mass mounting system}) \cdot \cos \alpha + K_{FI} \cdot \gamma_{Q,1} \cdot (\text{snowload PV module}) \cdot \text{surface area PV module} \cdot \cos \alpha \cdot \cos \alpha$$

Vent :

$$F_{d,perpendicular} = \gamma_{G,j} \cdot (\text{mass PV module} + \text{mass mounting system}) + K_{FI} \cdot \gamma_{Q,1} \cdot (\text{windload PV module}) \cdot \text{surface area PV module}$$

Dans ces formules, sont appliqués les coefficients suivants :

$$\gamma_{G,j} = \gamma_{G,inf} \text{ for favourable load;}$$

$$\gamma_{G,j} = \gamma_{G,sup} \text{ for unfavourable load}$$

$$K_{FI} = \text{only applicable for unfavourable loads}$$

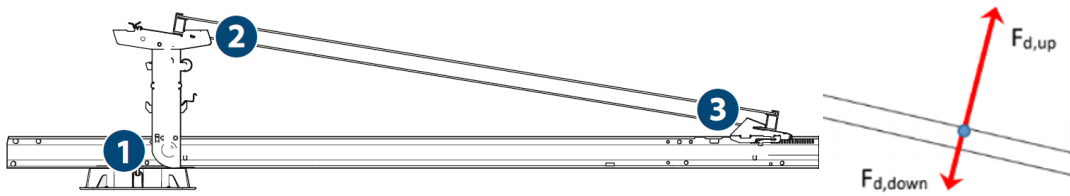
Conformément aux classes de conséquence CC1 à CC3, les coefficients partiels suivants sont appliqués (selon Eurocodes)

Tableau A.1.9 (NDP) — Facteurs de conséquence pour les bâtiments et ouvrages géotechniques

Classe de conséquences (CC) ^a	Description des conséquences	Facteur de conséquence k _F
CC3	Élevées	1,1
CC2	Normales	1,0
CC1	Faibles	0,9

^a Les dispositions figurant dans les Eurocodes couvrent les règles de conception des structures appartenant aux classes CC1 à CC3 ; voir 4.3.

On a :



Les composantes horizontales des forces perpendiculaires (F) sont utilisées pour la détermination de la résistance au glissement du système.

Sollicitations parallèles aux panneaux - incidence

La charge verticale (neige) est projetée sur les 2 axes locaux des panneaux (perpendiculaire et parallèle)
Conformément aux dispositions de la EN 1990/NA section 6.4.3.2, voici les actions à appliquer (découlent des équations §6.10 a&b et des tableaux NA.4 et NA5 de la section A1.2.1

$$F_{d,parallel} = K_{FI} \cdot \gamma_{G,j} \cdot (mass\ PV\ module + mass\ mounting\ system) \cdot \sin \alpha + K_{FI} \cdot \gamma_{Q,1} \cdot (snowload\ PV\ module) \cdot surface\ area\ PV\ module \cdot \cos \alpha \cdot \sin \alpha$$

Avec :

$\gamma_{G,j} = \gamma_{G,inf}$ for favourable load;

$\gamma_{G,j} = \gamma_{G,sup}$ for unfavourable load

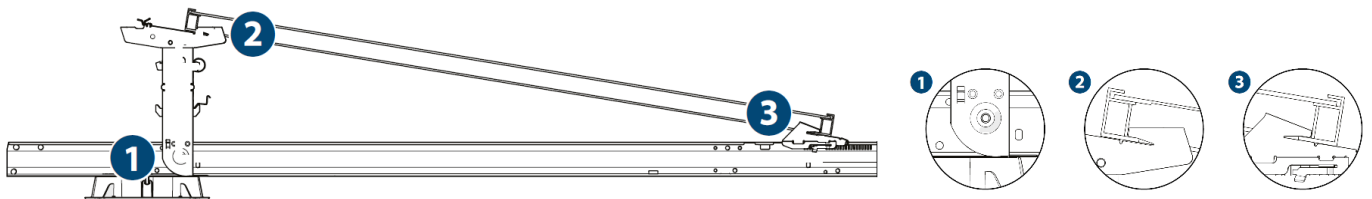
K_{FI} = only applicable for unfavourable loads

Conformément aux classes de conséquence CC1 à CC3, les coefficients partiels suivants sont appliqués (selon Eurocodes)

Tableau A.1.9 (NDP) — Facteurs de conséquence pour les bâtiments et ouvrages géotechniques

Classe de conséquences (CC) ^a	Description des conséquences	Facteur de conséquence k_F
CC3	Élevées	1,1
CC2	Normales	1,0
CC1	Faibles	0,9

^a Les dispositions figurant dans les Eurocodes couvrent les règles de conception des structures appartenant aux classes CC1 à CC3 ; voir 4.3.



Les composantes horizontales des forces parallèles (F) sont utilisées pour la détermination de la résistance au glissement du système.

Le calcul du lestage est réalisé sur la base des résultats obtenus à l'issue des essais effectués en soufflerie (pour la détermination des coefficients C_f et C_{pnet} , tel qu'admis par la **Clause 1.5 de NF EN 1991-1-4/NA** (selon rapport n° W 15389-29E-RA-BY daté du 19 décembre 2022 établi par le laboratoire PEUTZ

Plusieurs simulations dynamiques et essais en soufflerie ont permis la détermination des valeurs de Cp

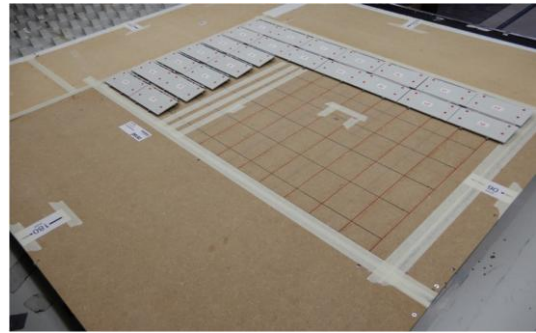
$$C_p = \frac{P_{WT}}{\frac{1}{2} \cdot \rho \cdot V_{ref}^2}$$

Avec :

P_{WT} = measured pressure

ρ = density of air (1,25kg·m³)

V_{ref} = reference speed in wind tunnel (peak value 15,3m/s at height 0,4m, corresponding to a mean value of 8,5m/s and turbulence intensity 23%)



Essai réalisé en modèle à échelle réduite

Formules dans lesquelles, on se rapporte à l'échelle réelle sur la base des notations ci-après :

$$\dot{A}t = \frac{I_w T}{I} = .1.g / .1.11 . \dot{A}g = L_{wr}/L_{vs} \text{ en } \dot{A}v = V_{wr}/V_{vs}$$

T_{ws} = wind tunnel

scaled time T_{vs} = time at full scale

L_{wr} = scaled length

L_{vs} = length at full scale

v_{wr}/I = (scaled) wind speed in the wind tunnel

V_{vs} = wind speed at full scale

Conformément à la norme NEN 7250, on examine les 3 modes de ruine suivants pour déterminer la valeur de ballast pour compenser les effets des sollicitations climatiques (vent) :

- Le **renversement** du système dû à une composante verticale du vent
- Le **déplacement** du système sous l'effet de la sollicitation horizontale du vent
- Le **soulèvement** du système sous l'effet de la sollicitation verticale du vent

Ce qui détermine la valeur du ballast correspond à ce qui s'oppose à la combinaison des forces de traînée avec l'effet défavorable du soulèvement

$F_{friction}$ is determined from:

$$F_{friction} > |F_{drag}|$$

With:

$$F_{friction} = \gamma F_{vert} f$$

$$F_{vert} = G_{total} - F_{lift}$$

Par conséquent, la valeur de ballast au m² pour s'opposer au glissement résulte de la formule suivante (utilisée dans le logiciel)

$$G_{total} = \gamma (|F_{drag}| + f F_{lift}) / f$$

Le facteur γ est appliqué aussi bien pour les sollicitations parallèles ou perpendiculaires.

Le paramètre f correspond au coefficient de frottement.

Les actions simultanées de soulèvement et de traînée ont été testées sur des panneaux montés seuls, sur des panneaux multiples (2, 3, 4...).

En fonction du nombre de panneaux (et de la configuration), le coefficient f varie (f = 0,2 – f = 0,45 – f = 0,7)



Les mesures de la charge du vent ont été effectuées et élaborées conformément à la recommandation CUR C103 « Études en soufflerie des charges de vent sur les bâtiments (de grande hauteur) » et au projet de norme NEN 7250:2014 « systèmes Énergie solaire - intégration dans les toitures et façades - aspects du bâtiment ».

6.4 Démarche de calculs

Les charges présentées sont multipliées par les facteurs de sécurité donnés dans le EN 1990 (tableau A 1.9) (y compris g_f , $q = 1,35$ pour les pressions et différences de pression locales et $0,9$ pour le poids propre) et par la taille du panneau et par la pression du vent de référence à la hauteur du toit (pris en compte dans le logiciel interne ENSTALL et PANELCLAW)

Dans les feuilles de calculs, le coefficient de frottement du support toit-solaire a une valeur de :

- Bitume, EPDM : **0,7**
- PVC, TPO : **0,45**
- Béton, autre : **0,2**

Le système **Wave** ne se met en œuvre que sur des couvertures plates d'inclinaison $< 5^\circ$ (voir § 7.2.4 de la NF EN 1991-1-4)

La valeur aérodynamique C_{pe} dépend de la charge sur la surface A qui agit que sur une seule fixation. Dans notre cas cette surface « A » représente la moitié de la surface d'un panneau photovoltaïque.

La valeur C_{pe} pour la superficie A est extrapolée de manière logarithmique, conformément à la norme NF EN 1991-1-4 Figure 7.2:

- $C_{pe} = C_{pe,1} - (C_{pe,1} - C_{pe,10}) \cdot \log_{10}(A)$ si $1 \text{ m}^2 < A < 10 \text{ m}^2$
- $C_{pe} = C_{pe,1}$ si $A < 1 \text{ m}^2$
- $C_{pe} = C_{pe,10}$ si $A > 10 \text{ m}^2$

Par ailleurs, il se produit une dépression au droit de la partie inférieure des panneaux photovoltaïques (dans l'interstice situé entre le plan de la couverture et l'intérieur des panneaux) C_{pi} , qui correspond à une compensation partielle de la pression subie par le champ.

Compte tenu du fait qu'aucune valeur n'est spécifiée dans l'Eurocode (ni dans les règles générales, ni dans l'Annexes nationale) pour la situation d'un champ générateur monté dans un plan parallèle à celui du toit, la société ENSTALL a retenu la Clause 1.5 de NF EN 1991-1-4/NA et a fait réaliser des simulations en soufflerie.

Il en résulte des coefficients de diminution f_{dim} pour considérer les effets de compensation de pression :

- $C_{pe,cal} = c_{pe} \cdot f_{dim}$

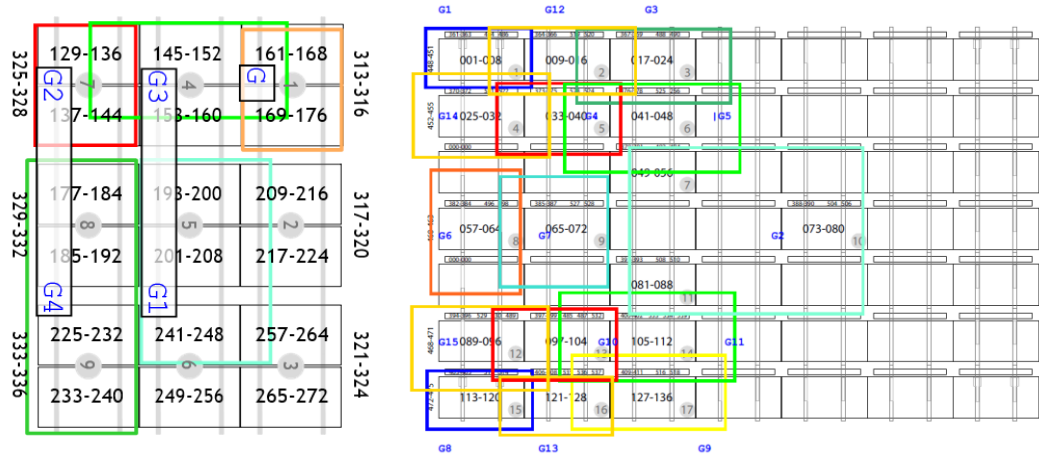
Ces coefficients minorateurs sont utilisés dans le logiciel **ON LINE CALCULATOR – PANELCLAW** (<https://panelclaw.enstall.com/>).

Il en découle plusieurs zones représentées comme suit sur le logiciel :

La première vérification concerne la fixation de chaque panneau sur le champ :

- Valeur courante (en partie intérieure du champ) représenté en bleu clair
- Valeur de bord (sur les côtés du champ) - représentées en vert
- Valeurs d'angles - représentées en rouge – orange

Groupe de panneaux en configuration avec orientation EST-OUEST et SUD



La seconde vérification concerne le comportement d'un ensemble de panneaux sur le champ :

Le logiciel Online Calculator Enstall - PANELCLAW détermine la distribution des charges sur les plots, et indique le lestage correspondant.

Effets de la neige

Les effets de la neige sur le système sont déterminés conformément à la NF EN 1991-1-3 et la NF EN 1991-1-3 NA.

La clause 1.1(3) de la NF EN 1991-1-3 NA définit les conditions d'application des chutes normales ou exceptionnelles, ainsi que les conditions d'accumulation

Les charges de neige sont exprimées en projection horizontale de toiture et sont redistribuées selon le rampant pour les vérifications.

• **Charges de neige normale Equation (5.1) NF EN 1991-1-3:**

$$s = \mu_i \cdot c_e \cdot e_t \cdot s_k$$

μ_i [-] = Coefficient de forme exprimé au §5.3 de la NF EN 1991-1-3 en fonction du type de toiture à un versant, 2 versants μ_2 [-] = Coefficient de forme exprimé au §5.3 de la NF EN 1991-1-3 avec l'accumulation exceptionnelle de neige

c_e [-] = Coefficient d'exposition selon Clause 5.2(7) Tableau 5.1 NF EN 1991-1-3/NA

C_t [-] = 1, Coefficient thermique selon Clause 5.2(8) NF EN 1991-1-3/NA

s_k [kN/m²] = Valeur caractéristique de la charge de neige sur le sol donnée par l'AN, calculé selon NF EN 1991-1-3/NA Figure AN.2 «Carte des valeurs des charges de neige».

Il est possible de choisir le coefficient de forme μ_2 (NF EN 1991-1-3 tableau 5.2) pour considérer l'accumulation exceptionnelle de neige.

• **Les charges de neige en débord de toiture :**

On peut calculer soi-même et introduire ces valeurs de charges de neige [kN/m²] avec l'outil informatique **ON LINE CALCULATOR-PANELCLAW** (sachant que la chute exceptionnelle n'est pas prise en compte en base)

Vérification des éléments structuraux

• **Calculs de charges**

Pour la vérification des éléments structuraux, il est considéré que les charges appliquées sur les panneaux photovoltaïques sont telles que.

- Chaque panneau est fixé sur 4 appuis sur 2 rails.
- Un ensemble de deux rails pliants supportent 2 panneaux
- Chaque profil supporte la charge d'un demi-panneau

Les charges permanentes G du système se décomposent de la manière suivante :

- G = poids propre des panneaux + système de montage
- L'utilisateur du logiciel doit choisir un panneau **ou entrer lui-même les chiffres dans la base de données (cf fiche techniquedu module) du panneau dans l'outil informatique PANELCLAW Online CALCULATOR**
 - L Longueur [mm]
 - B Largeur [mm]
 - m Poids [kg]

Pour la prise en compte du poids propre du système de montage WAVE, le logiciel calcule systématiquement avec $g_{SM} = 0,01$ [kN/m²]

Le poids propre qui agit sur chaque appui est calculé ainsi :

$$G \text{ [kN]} = \frac{1}{2} \cdot (m \text{ [kg]} \cdot 0,01 \text{ [kN/kg]}) + g_{SM} \text{ [kN/m}^2] \cdot L \text{ [m]} \cdot B \text{ [m]}$$

Les charges de la neige et les charges du vent sont calculées comme

$$S \text{ [kN]} = \frac{1}{2} \cdot L \text{ [m]} \cdot B \text{ [m]} \cdot s \text{ [kN/m}^2]$$

$$V \text{ [kN]} = \frac{1}{2} \cdot L \text{ [m]} \cdot B \text{ [m]} \cdot q_p \text{ [kN/m}^2] \cdot C_{pe,cal}$$

Les charges de vent agissent de manière perpendiculaire sur la superficie de la toiture, les charges sont décomposées comme suit

La composante x agit en parallèle à la couverture :

$$F_x \text{ [kN]} = (G \text{ [kN]} + S \text{ [kN]}) \cdot \sin a \text{ [rad]}$$

La composante z (perpendiculairement à la couverture):

a= inclination du panneau

$$F_z \text{ [kN]} = (G \text{ [kN]} + S \text{ [kN]}) \cdot \cos a \text{ [rad]} + V \text{ [kN]}$$



Vérification du bridage

Le système Wave ne comporte aucune pince : Les panneaux photovoltaïques sont serrés pendant l'installation (par clippage).

Le test de charge maximale donne une valeur de résistance à la traction de 3,9 kN (+/-0,1), ce qui est très largement supérieur à la résistance intrinsèque des modules PV

Les rapports d'essai réalisés par la société ENSTALL (rapport n° 21RC01 – Wave C2 max. lift du 03/02/2021 et rapport n° TR23107 - Resistance values for Wave Single), concernant la résistance mécanique à la compression des clamps du procédé.

Vérification de la contrainte de compression sur le complexe d'étanchéité

A partir des résultats du calcul, et notamment du plan de lestage résultant du logiciel PANELCLAW Online Calculator, l'installateur (ou son bureau d'études) répartit les plots de façon à ce que la contrainte de compression locale sur le complexe ne dépasse pas 33kPa en service

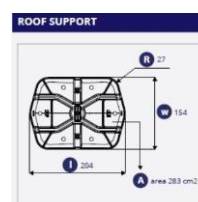
Par ailleurs, en fonction de cette même feuille de calcul, le bureau d'étude détermine le choix du bac sur la base des indications explicitées §4.2 du présent rapport. (Se référer également à la notice de montage).

Pour les projets de réhabilitation et/ou sur des ouvrages existants, l'installation d'un champ générateur implique des modifications de cas de chargements : l'installateur devra impérativement missionner un bureau d'études spécialisé pour mener toutes les vérifications nécessaires.

Dans les ouvrages existants, quel que soit le cas de figure, un diagnostic de la solidité des structures existantes devra être effectué par un bureau d'études spécialisé.

La détermination du support de toit Wave était basée sur les mêmes principes qu'avec Enstall FlatFix Fusion (testé jusqu'à 90kPa de pression).

Puisque le support de toit du système Wave est plus important (19x15cm/285cm²) que le piétement du procédé Fusion (Ø15cm/176cm²) pour lequel les essais se sont avérés satisfaisants, la mise en œuvre de ce procédé est plus sécuritaire du point de vue des valeurs de pression sur le complexe d'étanchéité.



7 SECURITE INCENDIE

Le classement au feu du procédé est visé selon les termes de l'arrêté du 21 novembre 2002 (classement de réaction au feu) et de l'arrêté du 14 février 2003 (méthode d'essai n° 3 de la norme ENV 1187 - norme NF P92-800-5, NF EN 13501 - partie 5 - comportement au feu de toiture soumise à un incendie extérieur)

Les éléments constitutifs du procédé sont tous en matériaux incombustibles (structure en acier) exceptés les modules cadrés.

Les piètements (supports de toit en polypropylène ref 100-9120) ont fait l'objet d'essai de réaction au feu : le PV n°2021-Efectis-R001214 indique une réaction E.

8 SECURITE ELECTRIQUE DU CHAMP PHOTOVOLTAÏQUE

Les éléments communiqués pour les différents modules permettent de confirmer que ces derniers sont conformes aux normes EN61 215 et EN 61 730 (garantie des performances électriques et thermiques : classe A selon NF EN 61 730 jusqu'à 1000 V DC.)

Les modules photovoltaïques sont équipés de connecteurs débrochables, classés IP65 et de classe A.

Câbles de liaison équipotentielle des masses entre le champ photovoltaïque et la prise de terre.
Ils se composent d'un câble vert/jaune de section 6mm² cuivre minimum, selon normes en vigueur.

Câbles de liaison entre les rangées des modules et Câbles de liaison entre les modules et l'onduleur

Câbles de liaison équipotentielle des masses entre les modules photovoltaïques.
Ils se composent d'un câble vert/jaune de section 6 mm² et de longueur adaptée aux dimensions des modules ou aux distances inter-rangées.

Par ailleurs, les zippers fixant les modules PV permettent d'assurer (du fait de la section qu'elles présentent, et du contact bride/cadres), une liaison équipotentielle entre les cadres des panneaux et le système de fixation.

Les câbles ou câbles de mise à la terre étant mis en œuvre avant la pose des panneaux, cela suppose une intervention conjointe de l'électricien et de l'installateur de la structure du champ.

9 DURABILITE

Les éléments constitutifs du procédé ont fait l'objet d'évaluations de vieillissement, et d'essais cycliques de chargement et déchargement.

Les investigations sont explicitées dans 2 rapports :

- Rapport n°TR20020 - test de vieillissement accéléré / charge mécanique sur membrane Renolit AlkorTop F et isolation Rockwool ROCKACIER C (rapport daté du 10/08/2020)
- Rapport n°TR20025 - Test de vieillissement accéléré / charge mécanique sur membrane Renolit Alkorplan F et isolation Rockwool ROCKACIER C (rapport daté du 23/09/2020)
- Rapport de test de migration de plastifiant de vieillissement / charge mécanique sur membrane Renolit AlkorTop F (rapport daté du 25/04/2021) par EN ISO/IEC 17025 laboratoire Elastomer Research Testing (ERT) - Rapport n°20413 daté ou 26-05-2021

Après l'essai de vieillissement, aucune déformation, fissure ou autre dommage n'a été constaté (hormis le changement de couleur qui n'a aucun effet préjudiciable sur l'ouvrage).

Par ailleurs, les essais de résistance mécanique sur les échantillons vieillis n'ont pas mis en évidence de perte significative de résistance.

Ces investigations permettent de considérer que le procédé est d'une durabilité équivalente à celle d'une couverture de type TAN + pare-vapeur + isolation + complexe d'étanchéité tel que défini au §4.3 non chargée par un champ générateur, pour autant que la membrane ne soit pas sollicitée par une contrainte de compression supérieure à 20KPa

- Le rapport d'essai réalisé par la société DIBt (rapport n° Z-30.11-51 du 17/09/2019), concernant sur la résistance à la corrosion du métal appliqué Magnelis
- Le rapport d'essai réalisé par la société Maser Engineering BV (rapport Version 01 du 12/05/2020), concernant concernant l'essai cyclique de brouillard de sel sur le métal appliqué Magnelis
- Rapport n° 279586-TL7-2 de l'organisme VDE (daté du 18/05/2021) selon référentiel EN 61439-1 concernant la mise à la terre de procédé et selon référentiel EN ISO 6988 (sulfurdioxi) plus EN 60068 (pulvérisation de sel) concernant sur la résistance à la corrosion du métal appliqué Magnelis

Les modules photovoltaïques satisfont aux prérequis les concernant (conformité aux dispositions des référentiels réglementaire : marquage CE – conformité aux essais selon le référentiel IEC 71 615 et IEC 71 730.

10 CONTROLES

Les éléments remis par la société ENSTALL liés au marquage des éléments et aux procédures de suivi qualité sont bien décrits. Les usines de montage du groupe ENSTALL sont certifiées ISO 9001 :2015

11 AVIS EMIS PAR SUD EST PREVENTION

Compte tenu de l'ensemble des éléments présentés ci avant, SUD EST PREVENTION émet **un AVIS FAVORABLE** sur le procédé « **WAVE** » proposé par la société ENSTALL - PANELCLAW et faisant l'objet de la présente Enquête de Technique Nouvelle, moyennant le respect des prescriptions du « **Manuel d'installation Manual_Wave_Dual_PANELCLAW_300924 et Manual_Wave_Single_PANELCLAW_270924** »

L'avis est conditionné à la validité :

- Des avis techniques des systèmes d'étanchéité évoqués dans le § du présent document.
- Des certifications IEC / EN des modules photovoltaïques (s'agissant des référentiels 61-215 et 61-730)

Le présent rapport d'Enquête Technique constitue un ensemble indissociable du Dossier Technique et de la notice de montage précités.

Notre avis est accordé pour une période de trois ans à compter de la date d'émission du rapport initial d'évaluation, soit jusqu'au **05 août 2027**.

Cet avis deviendrait caduc si :

- a) un Avis Technique du CSTB était obtenu dans cet intervalle de temps
- b) une modification non validée par nos soins était apportée au procédé
- c) des évolutions réglementaires, entraînant une conséquence sur le procédé, intervenaient
- d) des désordres suffisamment graves étaient portés à la connaissance de SUD EST PREVENTION.

La société ENSTALL - PANELCLAW devra obligatoirement signaler à SUD EST PREVENTION :

- a) toute modification apportée dans le Dossier Technique et/ou la notice de montage examinée,
- b) tout problème technique rencontré
- c) toute mise en cause relative à ce procédé dont elle ferait l'objet.

Fait à LYON, le 10 avril 2026

Le responsable technique
Marc TERRANOVA


SUD EST PREVENTION
17, chemin Louis Chirpaz
69134 ECULLY cedex
Tél. 04 72 19 21 30 - lyon@sudestprevention.com
RCS LYON 432 753 911 - SIRET 432 753 911 000 44

Documents du dossier technique

I. Plans des pièces constitutives du système « WAVE » et caractéristiques

Mafill® CR CT 6344 H
Polypropylene
Industrial Quality Compound

Description:
PPC Compound, 20% talcum, black, long term heat stabilized

General

MFI (230°/2,16kg)	ISO 1133	15	g/10min
Density	ISO 1183	1.05	g/cm³

Thermal


HDT/B (0,46 MPa)	ISO 75	110	°C
HDT/A (1,82MPa)	ISO 75A	60	°C
Vicat softening point (850 (50N))	ISO 306	70	°C

Mechanical

Isod notched impact strength (23°C)	ISO 180	7	kJ/m²
Charpy notched impact strength (23 °C)	ISO 179	6	kJ/m²
Charpy unnotched impact strength (23 °C)	ISO 179	NB	kJ/m²
Charpy notched impact strength (-30°C)	ISO 179	3	kJ/m²
Tensile modulus	ISO 527	1900	MPa
Flex modulus	ISO 178	2100	MPa

Various

Ash content (700 °C)	ISO 3451	20	%
----------------------	----------	----	---



Datasheet

The data and information contained herein are typical average values, based on our current level of knowledge and experience, and do not constitute sales specifications. No liability, warranty or guarantee of product performance is created by this document. Ravago Industrial quality compounds are totally or partially produced with non-petroleum quality ingredients. Even though the selection of the raw materials, the production and the quality control is being done following to the common best practices, it is the buyer's responsibility to inspect and test our products in order to determine the suitability for the buyer's application.

Ravago Group Headquarters
Moerenstraat 55A Tel: +32 (0)14 67 25 11 www.ravago.com Issue Date:
B - 2370 Arendonk Fax: +32 (0)14 67 20 12 manufacturing@ravago.com May 2020 Page 1 of 1

II. Manuel d'installation Wave [Single 270924](#) et [Dual 300924](#)

III. Résultats expérimentaux

- Rapport d'essai réalisé par la société ENSTALL (rapport n°21RC01 du 03/02/2021), concernant la résistance mécanique à la compression des clamps du procédé.
- Rapport d'essai réalisé par le laboratoire PEUTZ (PEUTZ report ENSTALL Wave n°WI5389-17-RA-001 du 18 Mars 2021), concernant la détermination des effets du vent sur les panneaux en soufflerie.
- Le rapport d'essai réalisé par la société ENSTALL (rapport n° TR23107 - Resistance values for Wave Single), concernant la résistance mécanique à la compression des clamps du procédé.
- Le rapport d'essai réalisé par le laboratoire PEUTZ (rapport n° W 15389-29E-RA-BY daté du 19 décembre 2022), concernant la détermination des effets du vent sur les panneaux en soufflerie).
- Les éléments constitutifs du procédé ont fait l'objet d'évaluations de vieillissement, et d'essais cycliques de chargement et déchargement.
- Rapport n°TR20020 - test de vieillissement accéléré/ charge mécanique sur membrane Renolit AlkorTop F et isolation Rockwool ROCKACIER C (rapport daté du 10/08/2020). Pour plus d'informations sur le support du toit par Wave, voir : Vérification de la contrainte de compression sur le complexe d'étanchéité.
- Rapport n°TR20025 - Test de vieillissement accéléré/ charge mécanique sur membrane Renolit Alkorplan F et isolation Rockwool ROCKACIER C (rapport daté du 23/09/2020). Pour plus d'informations sur le support du toit par Wave, voir : Vérification de la contrainte de compression sur le complexe d'étanchéité.
- Rapport de test de migration de plastifiant de vieillissement / charge mécanique sur membrane Renolit AlkorTop F - (rapport n°20413 daté du 26/05/2021) par EN ISO/IEC 17025 laboratoire Elastomer Research Testing (ERT)

- Le rapport de la société d'inspection Omega (rapport daté de novembre 2020) avec des mesures sur place et déclaration d'accord sur la mise à la terre de Wave.
- Le rapport d'essai réalisé par la société DIBt (rapport n° Z-30.11-51 du 17/09/2019), concernant sur la résistance à la corrosion du métal appliqué Magnelis
- Le rapport d'essai réalisé par la société Maser Engineering BV (rapport Version 01 du 12/05/2020), concernant concernant l'essai cyclique de brouillard de sel sur le métal appliqué Magnelis
- Rapport n° 279586-TL7-2 de l'organisme VDE (daté du 18/05/2021) selon référentiel EN 61439-1 concernant la mise à la terre de procédé et selon référentiel EN ISO 6988 (sulfurdioxi) plus EN 60068 (pulvérisation de sel) concernant sur la résistance à la corrosion du métal appliqué Magnelis
- Rapport de classement de réaction au feu n°2021-Efectis-R001214 selon la norme EN 13501 :2018 concernant les piétements (supports de toit en polypropylène ref 100-9120) - réaction E.
- Certificat_CSTB_P-00154354_PA24CPX60C-31507_13978 - Expertise des essais en soufflerie sur des panneaux photovoltaïques

IV. Documentation technique des TAN sous-jacents

- Bacs de couverture support d'étanchéité référence **Alteo 42.1010** (ép 75/100^{ème}) de BACACIER
- Bacs de couverture support d'étanchéité référence **JI 42-252-1010 (PML 42 SE)** (ép 75/100^{ème}) de JORISIDE
- Bacs de couverture support d'étanchéité référence **JI 56-225-900 (PML 56 SE)** (ép 75/100^{ème}) de JORISIDE
- Bacs de couverture support d'étanchéité référence **JI 56-225-900 PERFO** (ép 75/100^{ème}) de JORISIDE
- Bacs de couverture support d'étanchéité référence **Alteo 73.780** (ép 75/100^{ème}) de BACACIER
- Bacs de couverture support d'étanchéité référence **JI 73-195-780 (PML 73 SE)** (ép 75/100^{ème}) de JORISIDE
- Bacs de couverture support d'étanchéité référence **JI 73-195-780 PERFO** (ép 75/100^{ème}) de JORISIDE
- Bacs de couverture support d'étanchéité référence **JI 106-250-750 (PML 106 SE)** (ép 75/100^{ème}) de JORISIDE
- Bacs de couverture support d'étanchéité référence **JI 113-320-960** (ép 75/100^{ème}) de JORISIDE
- Bacs de couverture support d'étanchéité référence **JI 158-250-750 (PML 158 SE)** (ép. 75/100^{ème}) de JORISIDE
- Bacs de couverture support d'étanchéité référence **JI 158-250-750 PERFO** (ép. 75/100^{ème}) de JORISIDE

V. Caractéristiques des complexes d'étanchéité associés au procédé :

- **Revêtement d'étanchéité de toitures en bitume modifié plastomère APP :**
 - DTA DERBIGUM Monocouche n° **5.2/16-2505-V2**, avec les membranes suivantes posées en adhérence :
 - o DERBIGUM SP4 FR ; de 4 mm d'épaisseur
 - o DERBIGUM GC4 FR ; de 4 mm d'épaisseur
 - o DERBICOLOR 4 FR ; de 4 mm d'épaisseur
 - DTA DERBIGUM Bicouche n° **5.2/18-2594-V2**, avec les membranes suivantes posées en adhérence :
 - o Première couche : DERBICOAT HP ou DERBICOAT UNI ; de 2,5 mm d'épaisseur
 - o Deuxième couche : DERBIGUM SP4 FR, DERBIGUM GC4 FR ou DERBICOLOR 4 FR ; de 4 mm d'épaisseur
 - DTA DERBIGUM FM n° **5.2/16-2507-V2**, avec les membranes suivantes posées en fixé mécaniquement :
 - o DERBIGUM SP4 FR ; de 4 mm d'épaisseur
 - o DERBICOLOR 4 WSL ; de 4 mm d'épaisseur
 - CCT DERBIGUM (NF EN 13707) du Groupe DERBIGUM (Imperbel SA) - DERBIGUM France visé par ETN QUALICONSULT en vigueur ; posé en adhérence à la colle à froid (pente ≤ 5 %), en apparent (en monocouche ou bicouche) ou en indépendance sous protection lourde (en bicouche).
 - CCT DERBIGUM NT (NF EN 13707) du Groupe DERBIGUM (Imperbel SA) - DERBIGUM France visé par ETN QUALICONSULT en vigueur ; posé en adhérence par soudage ou à la colle à froid (pente ≤ 5 %) en apparent (en monocouche ou bicouche) ; ou en indépendance sous protection lourde (en bicouche) ; ou posé en fixé mécaniquement, en apparent (en monocouche)
 - DTA UNIGUM FM n° **5.2/25-2747-V1**, avec les membranes suivantes posées en fixé mécaniquement :
 - o UNIGUM FM ; de 4 mm d'épaisseur
 - o UNIGUM MINERAL WSL ; de 4 mm d'épaisseur

Note : il est rappelé que chaque plot reposera sur le matériau résilient fourni par la société ENSTALL _ PANELCLAW : élément Regupol Friction Mat (référence 100-9131).

- **Revêtement d'étanchéité de toitures synthétique en EVA :**

- DTA EVALON V et VG Fixé Mécaniquement n° 5.2/19-2641-V3, avec les membranes suivantes posées en fixé mécaniquement :
 - o EVALON V 1,2 mm ; de 1,2 mm d'épaisseur (2,2 mm d'épaisseur totale avec le non-tissé de sous-face)
 - o EVALON V 1,5 mm ; de 1,5 mm d'épaisseur (2,5 mm d'épaisseur totale avec le non-tissé de sous-face)
- Document Technique d'Application n° 5.2/19-2640-V1 : Evalon V en apparent

Note : il est rappelé que chaque plot reposera sur le matériau résilient fourni par la société ENSTALL _ PANELCLAW : élément Regupol Friction Mat Alu (référence 100-9132).

- **Revêtement d'étanchéité de toitures apparent fixé mécaniquement en monocouche à base de membrane PVC-P – (épaisseur et largeur de laize suivant DTA) :**

- ALKORPLAN F (NF EN 13956) de Renolit Belgium NV, fixé mécaniquement visé par Document Technique d'Application référence Avis Technique 5.2/21-2703_V2
- ALKORPLAN L sous protection lourde (NF EN 13956) de Renolit Belgium NV, visé par Document Technique d'Application référence Avis Technique 5.2/21-2702_V1
- RHENOFOL CV ou RHENOFOL CV-F de Flachdach Technologie GMBH – FDT France SAS, fixé mécaniquement visé par Document Technique d'Application référence Avis Technique 5.2/20-2667_V2, d'épaisseur 1,5mm, 1,8 ou 2,0mm pour la RHENOFOL CV ou d'épaisseur 1,5mm pour la RHENOFOL CV-F

Note : il est rappelé que chaque plot reposera sur le matériau résilient fourni par la société ENSTALL _ PANELCLAW : élément muni d'un revêtement aluminium en sous-face - Regupol de référence 1009132.

- **Revêtement d'étanchéité monocouche à base de TPO (Thermoplastique Polyoléfine armée) - (épaisseur et largeur de laize suivant DTA) mis en œuvre selon les spécifications des documents suivants :**

- Elevate UltraPly TPO en fixation mécanique de Holcim Solutions and Products EMEA BV visé par DTA n° 5.2/20-2670_V4.
- Tous documents normatifs et techniques utiles à la mise en œuvre des procédés d'étanchéité UltraPly TPO (fiches techniques, guides techniques, ETN, NF DTU etc...).

- **Revêtement d'étanchéité de toitures bicouche homogène, en bitume modifié par élastomère SBS – Système apparent autoprotégé fixé mécaniquement – (épaisseur et largeur de laize suivant DTA) :**

- Système TOPFIX (NF EN 13707) de la société AXTER – visé par le DTA n° 5.2/18-2630_V5 – Les deux couches sont constituées du TopFix 25 Solar (TOPFIX PY SOLAR – fixée par vis et plaquettes 40x40) et du TopFix 25AR, soudé en plein.
- Paradiene FM R4 (180g/m²) + Paracier G VV100 (NF EN 13707) de SIPLAST ICOPAL SAS – visé par DTA n°5.2/19-2225_V2 – Revêtement d'étanchéité de toitures apparent fixé mécaniquement en bicouche à base de bitume modifié.
- Adepar JS R4 (180g/m²) + Paradiene 40.1 GS (NF EN 13707) de SIPLAST ICOPAL SAS – visé par DTA n°5.2/17-2547_V2 et DTA n°5.2/18-2609_V1 - Revêtement d'étanchéité de toitures en bicouche avec première couche autoadhésive à base de bitume modifié

- **Revêtement souple (180g/m²) (avec couche ALU ou sans), en bitume élastomère avec une armature en polyester non-tissé, soudée en plein sur étanchéité bicouche autoprotégée suivant DTA Classement FIT F5 I5 T4(épaisseur et largeur de laize suivant DTA)**

VI. Caractéristiques des modules

	Modèle	Puissances (Wc)	Dimensions (mm)	Retour arrière (mm)		Référence
				Petit côté	Grand côté	
AE SOLAR	AE CMER-108BDE	490 - 510	1960 x 1133 x 30	15	30	Datasheet AE_CMER-108BDE_480W-500W_Ver25.4.1
AEG	AS-M1202-H(M6)	370 - 375	1755 x 1038 x 35	20	35	AEG_High_Efficiency_AS-M1202-H(M6)-HV_202211_V1_EN
	AS-M1202Z-H(M6)	370 - 375	1755 x 1038 x 35	20	35	AEG_High_Efficiency_AS-M1202-H(M6)-HV_202211_V1_EN
	AS-M1202B-H(M6)	365 - 375	1755 x 1038 x 35	20	35	AEG_High_Efficiency_AS-M1202B-H(M6)-HV_202211_V1_EN
	AS-M1322-H(M10)	495 - 505	2094 x 1134 x 35	35	35	AEG_High_Efficiency_AS-M1322-H(M10)_202208_V1_EN
	AS-M1322Z-H(M10)	495 - 505	2094 x 1134 x 35	35	35	AEG_High_Efficiency_AS-M1322-H(M10)_202208_V1_EN
AIKO SOLAR	Neostar 2S Series AIKO-Axxx-MAH54Mb	440 - 460	1757 x 1134 x 30	15	30	Neostar 2S Series_AIKO-A-MAH54Mb_440-460_EN_V6.3
	Neostar 2N Series AIKO-Axxx-MAH54Mw	450 - 470	1757 x 1134 x 30	15	30	Neostar 2N Series_AIKO-A-MAH54Mw_450-470_EN_V6.3
	Neostar 2P Series AIKO-Axxx-MAH54Mw	450 - 470	1757 x 1134 x 30	15	30	Neostar 2P Series_AIKO-A-MAH54Mw_450-470_EN_V6.3
	Neostar 2S+ Series AIKO-Axxx-MAH54Db	440 - 460	1757 x 1134 x 30	15	30	Neostar 2S+ Series_AIKO-A-MAH54Mb_440-460_EN_V6.3
	Comet 2N Series AIKO-Axxx-MAH72Mw	605 - 630	2323 x 1134 x 33	23	28,5	AEWHS_EN_V6.3
	Polaris 1N+ Series AIKO-Gxxx-MCH72Dw	620 - 640	2382 x 1134 x 30	15	30	Polaris 1N+ Series_AIKO-G-MCH72Dw_620-640_V6.3
	Neostar 2P+ Series AIKO-Axxx-MAH54Dw	440 - 470	1757 x 1134 x 30	15	30	AIKO-Axxx-MAH54Dw_DS_EN_2405_V1.5
	Neostar 2S Series AIKO-Axxx-MAH60Mb	500 - 520	1954 x 1134 x 30	15	30	AIKO-Axxx-MAH60Mb_DS_EN_2405_V1.1
	Neostar 2P Series AIKO-Axxx-MAH60Mw	505 - 525	1954 x 1134 x 30	15	30	AIKO-Axxx-MAH60Mw_DS_EN_2405_V1.1
	Neostar 2S+ Series AIKO-Axxx-MAH60Db	490 - 515	1954 x 1134 x 30	15	30	AIKO-Axxx-MAH60Db_DS_EN_2405_V1.1
	Neostar 2P+ Series AIKO-Axxx-MAH60Dw	490 - 525	1954 x 1134 x 30	15	30	AIKO-Axxx-MAH60Dw_DS_EN_2405_V1.1
	Comet 2N Series AIKO-Axxx-MAH72Mw	605 - 630	2278 x 1134 x 30	15	28,5	AIKO-Axxx-MAH72Mw_DS_EN_2405_V1.5
	Comet 1N+ Series AIKO-Axxx-MAH72Dw	610 - 630	2278 x 1134 x 30	15	30	AIKO-Axxx-MAH72Dw_DS_EN_2405_V1.5
	Nebular Series 1P AIKO-A-MAH54Tm	430 - 450	1762 x 1134 x 30	30	30	AIKO-Axxx-MAH54tm_DS_EN_2405_V1.4
	Neostar 3P54_AIKO-A-MCE54Mw	470 - 500	1762 x 1134 x 30	15	30	V2.1_202502_DsDr_EN
	Neostar 3S54_AIKO-A-MCE54Mb	460 - 490	1762 x 1134 x 30	15	30	V2.1_202502_DsDr_EN
	Neostar 3P+54_AIKO-A-MCE54Dw	465 - 495	1762 x 1134 x 30	11,6	28,5	V2.1_202502_DsDr_EN
Neostar 3S+54_AIKO-A-MCE54Db	460 - 490	1762 x 1134 x 30	11,6	28,5	V2.1_202502_DsDr_EN	
ALEO SOLAR	P23 60Cells - P23Lxxx	320 - 330	1716 x 1023 x 35	19	19	ref FR P23 320-330W - 09/2020
	Prémium - LEO - L62Sxxx	350 - 360	1564 x 1144 x 40	13,67	30	ref FR LEO 350-360W - 01/2022
	Prémium - LEO - L64Sxxx	395 - 405	1752 x 1144 x 40	13,67	30	ref FR LEO 395-405W - 01/2022
	Prémium - LEO Black - L82Sxxx	335 - 345	1564 x 1144 x 40	13,67	30	ref FR LEO black 335-345W - 01/2022
	Prémium - LEO Black - L84Sxxx	380 - 390	1752 x 1144 x 40	13,67	30	ref FR LEO black 380-390W - 01/2022
ASTRONERGY	CHSM54N(DGT)/F-BH	415 - 430	1722 x 1134 x 30	11,4	28	(415~430)ASTRO N5s_CHSM54N(DGT)F-BH_1722x1134x30_EN_20240105

Modèle	Puissances (Wc)	Dimensions (mm)	Retour arrière (mm)		Référence
			Petit côté	Grand côté	
CHSM54N(DG)/F-HC	425 - 440	1722 x 1134 x 30	11,4	28	(425~440)ASTRO N5s_CHSM54N(DG)F-HC_1722x1134x30_EN_20240105
CHSM54N-HC	425 - 445	1722 x 1134 x 30	33	33	(425~445)ASTRO N5s_CHSM54N-HC_1722x1134x30_EN_20240105
CHSM54N(BLH)-HC	420 - 440	1722 x 1134 x 30	33	33	(420~440)ASTRO N5s_CHSM54N(BL)-HC_1722x1134x30_One-side black_EN_20240105
CHSM54RN(DG)(BLH)/F-BH	430 - 450	1762 x 1134 x 30	11,4	28	(430~450)ASTRO N7s_CHSM54RN(DG)(BLH)F-BH_1762x1134x30_EN_20240108
CHSM54RN(DGT)(BLH)/F-BH	430 - 450	1762 x 1134 x 30	11,4	28	(430~450)ASTRO N7s_CHSM54RN(DGT)(BLH)F-BH_1762x1134x30_EN_20240108
CHSM54RN(DGT)/F-BH	430 - 450	1762 x 1134 x 30	11,4	28	(430~450)ASTRO N7s_CHSM54RN(DGT)F-BH_1762x1134x30_EN_20240304
CHSM54RN(DG)(BLH)/F-BH - (2mm + 2 mm)	430 - 450	1762 x 1134 x 30	11,4	28	Preliminary(430~450)ASTRO N7s_CHSM54RN(DG)(BLH)F-BH_EN_20240510
CHSM54RN(DGT)(BLH)/F-BH - (2mm + 2 mm)	430 - 450	1762 x 1134 x 30	11,4	28	Preliminary(430~450)ASTRO N7s_CHSM54RN(DGT)(BLH)F-BH_EN_20240510
CHSM54RN(DG)/F-BH - (1,6mm + 1,6 mm)	445 - 465	1762 x 1134 x 30	11,4	28	(445~465)ASTRO N7s_CHSM54RN(DG)F-BH_EN_20240601
CHSM54RN(DG)/F-BH - (2mm + 2 mm)	435 - 455	1762 x 1134 x 30	11,4	28	Preliminary(435~455)ASTRO N7s_CHSM54RN(DG)F-BH_EN_20240510
CHSM60RN(DGT)(BLH)/F-BH - (2mm + 2 mm)	490 - 510	1961 x 1134 x 30	11,4	28	Preliminary(490~510)ASTRO N7s_CHSM60RN(DGT)(BLH)F-BH_EN_20240424
CHSM48RN(DG)(BLH)/F-BH-2.0x2.0mm glass	440 - 465	1762 x 1134 x 30	12,2	28	(435~455)ASTRO N7s_CHSM48RN(DG)(BLH)F-BH_1762x1134x30_2.0 glass_EN_20241111
CHSM48RN(DG)/F-BH-2.0x2.0mm glass	440 - 470	1762 x 1134 x 30	12,2	28	(440~460)ASTRO N7s_CHSM48RN(DG)F-BH_1762x1134x30_2.0 glass_EN_20241111
CHSM54RN(DG)/F-BH-2.0x2.0mm glass	495 - 530	1961 x 1134 x 30	12,2	28	(495~515)ASTRO N7s_CHSM54RN(DG)F-BH_1961x1134x30_EN_20241111
CHSM54RN(DGT)(BLH)/F-BH-2.0x2.0mm glass	495 - 525	1961 x 1134 x 30	12,2	28	(490~510)ASTRO N7s_CHSM54RN(DGT)(BLH)F-BH_1762x1134x30_EN_20241111
CHSM48RN(DGT)(BLH)/F-BH-2.0x2.0mm glass	440 - 465	1762 x 1134 x 30	12,2	28	(435~455)ASTRO N7s_CHSM48RN(DGT)(BLH)F-BH_1762x1134x30_2.0 glass_EN_20241111
BISOL					
BISOL Duplex_BDO - xxx	360 - 380	1770 x 1050 x 35	27	27	BISOL_Duplex_BDO_360-380_M6_120cells_FR
BISOL Duplex_BDO - xxx	400 - 420	1722 x 1134 x 30	30	30	BISOL_Duplex_BDO_M10_FR
BISOL Duplex_BBO - xxx	400 - 450	2094 x 1134 x 35	30	30	BISOL_Duplex_BBO_M10_FR
BOURGEOIS					
BGPV54M10T-425BVBF-BNB / BGPV425BVBF-B	425	1722 x 1134 x 30	15	30	BGPV MODULESINSTALLATION MANUEL V202311-FR
BGPV60M10RT-500BVFBTBNB / BGPV 500BVBF-B	500	1950 x 1134 x 30	15	30	BGPV MODULESINSTALLATION MANUEL V202311-FR
BGPV60M10RT-500FBB / BGPV500FBB	500	1950 x 1134 x 35	35	35	BGPV MODULESINSTALLATION MANUEL V202311-FR
CANADIAN SOLA					
CS6R-xxxMS	395 - 420	1722 x 1134 x 30	30	30	CS-Datasheet-HiKu6_CS6R-MS_v2.0_EN
CS6L-xxxMS	445 - 465	1903 x 1134 x 30	25	30	CS-Datasheet-HiKu6_CS6L-MS_v1.2_EN
CS6.2-48TD	435 - 460	1762 x 1134 x 30	23	28,5	CS-Datasheet-TOPHiKu6_CS6.2-48TD_Black Frame_v1.1W25_F47_EN_435-460W_PRE
CS6.2-48TD All Black	430 - 455	1762 x 1134 x 30	23	28,5	CS-Datasheet-TOPHiKu6_All-Black_CS6.2-48TDW25_v1.1_F47_EN_430-455W_PRE
DAH SOLAR					
DHN-60R18/DG	500 - 520	1994 x 1134 x 30	30	30	EN-DHN-60R18-DG-500~520W
DHN-60R18/FS	500 - 525	1994 x 1134 x 32	35	35	EN-DHN-60R18-FS-500~525W
DHN-60R18DG/FS	500 - 525	1994 x 1134 x 28	29	29	EN-DHN-60R18-DG-FS-500~525W
DHN-54R20/DG	450 - 470	1762 x 1134 x 30	30	30	EN-DHN-54R20-DG-450~470W
DHN-54R20/FS	450 - 470	1762 x 1134 x 32	35	35	EN-DHN-54R20-FS-450~470W
DHN-54R20/DG/FS	450 - 470	1762 x 1134 x 28	29	29	EN-DHN-54R20-DG-FS-450~470W
DHN-54X16/DG	430 - 435	1722 x 1134 x 30	30	30	EN-DHN-54X16-DG-430~435W
DHN-54X16/FS	425 - 435	1722 x 1134 x 32	35	35	EN-DHN-54X16-FS-425-435W

Modèle	Puissances (Wc)	Dimensions (mm)	Retour arrière (mm)		Référence
			Petit côté	Grand côté	
DHN-54X16/DG/FS	430 - 440	1722 x 1134 x 28	29	29	EN-DHN-54X16-DG-FS-430~440W
DHN-54R20-DG C	380 - 430	1762 x 1134 x 30	30	30	EN-DHN-54R20-DG(CC)-380~430W
DHN-54R20-FS C	380 - 430	1762 x 1134 x 32	35	35	EN-DHN-54R20-FS(CB)-380~430W
DHM-T60X10-FS	445 - 460	1903 x 1134 x 32	35	35	EN-DHM-T60X10-FS(BB)-445-460W
DHT-M56X10/FS (BB)	420	1766 x 1134 x 32	35	35	DHT-M56X10 FS(BB) 420W (1) (1)
DHT-M72X10/FS	545 - 555	2279 x 1134 x 32	35	35	EN-DHT-M72X10-FS-545-555W(5) (1) (1)
DHN-54Z16-DG (BB)	480 - 510	1962 x 1134 x 30	9,15	30	EN-DHN-54Z16-DG(BB)-480~510W-12.12 (1)
DHN-54Z16-DG/FS (BB)	480 - 510	1962 x 1134 x 30	29	35	EN-DHN-54Z16-DG-FS(BB)-480~510W-12.12 (1) (1)
DHN-48Z16-DG/RR	380 - 400	1762 x 1134 x 30	9,15	30	EN-DHN-48Z16-DG(RR)-380~400W
DAS SOLAR					
DAS-DH144ND	590 - 615	2382 x 1134 x 30	12	28	DAS-2023.11.02.V01
DAS-DH108ND	435 - 465	1800 x 1134 x 30	12	28	DAS-2023.11.21.V01
DAS-DH108NA	420 - 440	1722 x 1134 x 30	18	33	DAS-MP-017-A80.V04
DAS-DH144NA	565 - 585	2278 x 1134 x 30	12	28	DAS--MP-017-A25.V09
DAS-DH120ND	490 - 515	1994 x 1134 x 30	12	28	DAS-2024.02.27
DAS-DH96NE	425 - 455	1762 x 1134 x 30	12	28	DAS-MP-017-A37.V02(Black Frame) _ DAS-MP-017-A38.V02(Black Pro)
DAS-DH108NE	490 - 515	1961 x 1134 x 30	12	28	DAS-MP-017-A40.V01
DAS-DH132NE	595 - 625	2382 x 1134 x 30	12	28	DAS-MP-017-A35.V03
DAS-DH96NE.A	435 - 460	1762 x 1134 x 30	12	28	DAS-MP-2025.03.05
DAS-DH96NE	435 - 460	1762 x 1134 x 30	12	28	DAS-MP-2025.04.18
DAS-DH108NE.A	490 - 515	1961 x 1134 x 30	12	28	DAS-MP-2025.03.05
DENIM					
Denim U M3 405 BB 108H	405	1724 x 1134 x 30	18	28	V1_Denim 405 all black 182cells (110400) FR
Denim U M3 450 BB 120H	450	1909 x 1134 x 30	18	33	V1_Denim 450 all black (110402) FR
Denim U M2B 375 BTG 120H	375	1755 x 1038 x 30	15	25	FR-V1_Denim 375 glass glass (110381) - FR
Denim U M3B 410 BTG 108H	410	1730 x 1134 x 30	15	25	V1_Denim 410 glass glass 182cell (110440) FR
Denim U M3 460 BW 120H	460	1909 x 1134 x 30	18	33	V1_Denim-460-Black-White-ENG (182mm)
Denim U N3 xxx BTG 108H	415 - 440	1722 x 1134 x 30	15	25	V.Aug-2023-1
Denim U N3 xxx BBG 108H	415 - 440	1722 x 1134 x 30	15	25	V.Aug-2023-1
Denim U N3 xxx BW 108H	415 - 435	1722 x 1134 x 30	18	33	V.Aug-2023-1
Denim U N3 xxx BB 108H	415 - 435	1722 x 1134 x 30	28	28	V.Aug-2023-1
Denim U N3 xxx BTG 120H	460 - 490	1909 x 1134 x 30	15	25	V.Sep-2023-1
Denim U M3 xxx BW 120H	435 - 465	1909 x 1134 x 30	15	25	V.Aug-2023-1
Denim U N3 xxx BBG 120H	480 - 490	1909 x 1134 x 30	15	25	V.Feb-2024-1
DMEGC					
DMHxxxM6-60HBW - xxx	375 - 385	1755 x 1038 x 35	35	35	Ver: FR2012
DMxxxM6-60HSW- xxx	365 - 375	1776 x 1052 x 35	30	30	Ver:FR2004
DMxxxM6-60HBB - xxx	365 - 380	1755 x 1038 x 35	35	35	Ver:20210813A0

Modèle	Puissances (Wc)	Dimensions (mm)	Retour arrière (mm)		Référence
			Petit côté	Grand côté	
DMxxxM6-60HSW/-V - xxx	370 - 385	1755 x 1038 x 35	30	30	Ver:20210813A0
DMxxxM6-60HBW- xxx	375 - 385	1755 x 1038 x 35	30	30	Ver: FR2012
DMxxxM10-B54HBT - xxx	380 - 395	1722 x 1134 x 30			Ver:20211013A0
DMxxxM10-54HBW-V - xxx	395 - 410	1708 x 1134 x 30			Ver:20211014A1
DMxxxM6-72HSW/-V - xxx	445 - 460	2094 x 1038 x 35	30	30	Ver:20210813A0
DMxxxM10-66HBB/-V	485 - 500	2094 x 1134 x 35	30	30	Ver:20220117A0
DMxxxM10-B54HBT	395 - 410	1722 x 1134 x 30	15	30	Ver:20220802A0
DMxxxM10-54HBW/-V	395 - 410	1708 x 1134 x 30	30	30	Ver:20220614A0
DMxxxM10-54HBB/-V	395 - 410	1708 x 1134 x 30	30	30	Ver:20220802A0
DMxxxM10-54HBW	400 - 415	1722 x 1134 x 30	30	30	DM400-415M10-54HSW-HBW-V-1722x1134x30mm-3.2mm-1.1m-20221103A3-EN (4) (003
DMxxxM10-54HSW	400 - 415	1722 x 1134 x 30	30	30	DM400-415M10-54HSW-HBW-V-1722x1134x30mm-3.2mm-1.1m-20221103A3-EN (4) (003
DMxxxM10T-54HBW	405 - 430	1722 x 1134 x 30	15	30	EN_DS-M10T-54HSW/HBW-20220802A0
DMxxxM10T-54HSW	405 - 430	1722 x 1134 x 30	15	30	EN_DS-M10T-54HSW/HBW-20220802A0
DMxxxM10T-B54HBT	405 - 430	1722 x 1134 x 30	15	30	EN_DS-M10T-B54HST/HBT-202308_2
DMxxxM10T-B54HST	405 - 430	1722 x 1134 x 30	15	30	EN_DS-M10T-B54HST/HBT-202308_2
DMxxxM10T-B54HBW	405 - 430	1722 x 1134 x 30	15	30	EN_DS-M10T-B54HSW/HBW-202308_2
DMxxxM10T-B54HSW	405 - 430	1722 x 1134 x 30	15	30	EN_DS-M10T-B54HSW/HBW-202308_2
DMxxxM10T-B66HBT	500 - 525	2094 x 1134 x 30	15	30	EN_DS-M10T-B66HST/HBT-202307_2
DMxxxM10T-B66HST	500 - 525	2094 x 1134 x 30	15	30	EN_DS-M10T-B66HST/HBT-202307_2
DMxxxM10RT-54HBB/HBB-V	425 - 455	1762 x 1134 x 30	30	30	FR-DMxxxM10RT-54HBB(435-450)-16-1762x1134x30-2.0+2.0mm-202312v2.0
DMxxxM10RT-54HSW/HBW/HSW-V/HBW-V	425 - 455	1762 x 1134 x 30	30	30	FR-DMxxxM10RT-54HSW-HBW(440-455)-16-1762x1134x30-3.2mm-202312v3.0
DMxxxM10RT-B54HST/HBT	425 - 460	1762 x 1134 x 30	15	30	FR-DMxxxM10RT-B54HST-HBT(435-450)-16-1762x1134x30-2.0+2.0mm-202312v4.0
DMxxxM10RT-B54HSW/HBW	425 - 460	1762 x 1134 x 30	15	30	FR-DMxxxM10RT-B54HSW-HBW(440-455)-16-1762x1134x30-2.0+2.0mm-202312v4.0
DMxxxM10RT-G54HSW/HBW	425 - 460	1762 x 1134 x 30	15	30	FR-DMxxxM10RT-G54HSW-HBW(435-450)-16-1762x1134x30-2.0+2.0mm-202310v1.0
DMxxxM10RT-60HBB/HBB-V	480 - 505	1950 x 1134 x 35	35	35	FR-DMxxxM10RT-60HBB(485-500)-16-1950x1134x35-3.2mm-202312v2.0
DMxxxM10RT-60HSW/HBW/HSW-V/HBW-V	480 - 505	1950 x 1134 x 35	35	35	FR-DMxxxM10RT-60HSW-HBW(490-505)-16-1950x1134x35-3.2mm-202312v2.0
DMxxxM10RT-B60HST-HBT	475 - 515	1950 x 1134 x 30	30	15	FR-DMxxxM10RT-B60HST-HBT(485-500)-16-1950x1134x30-2.0+2.0mm-202312v2.0
DMxxxG12RT-B48HST/HBT/HSW/HBW/HBB	435 - 470	1762 x 1134 x 30	15	30	EN_DS-G12RT-B48HSW/HBW/HBB/HBT/HST-20250627
DMxxxG12RT-G48HSW/HBW/HBB	435 - 470	1762 x 1134 x 30	15	30	EN_DS-G12RT-G48HBW/HSW/HBB-20250627
DMxxxG12RT-48HSW/HBW/HBB/HSW-V/HBW-V/HBB-V	435 - 470	1762 x 1134 x 30	30	30	EN_DS-G12RT-48HSW/HBW/HBB-20250703
DMxxxM10RT-54HSW-L/HBW-L/HBB-L/HSW-LV/HBW-LV/HBB-L'	445 - 465	1762 x 1134 x 30	15	30	EN_DS-M10RT-54HSW/HBW/HBB-L-20250908
DMxxxG12RT-B48HBT	435 - 470	1762 x 1134 x 30	30	30	EN_DS-G12RT-B48HBT-Extreme-20250702
DMxxxG12RT-B54HST/HBT/HSW/HBW/HBB	485 - 530	1977 x 1134 x 30	15	30	EN_DS-G12RT-B54HSW/HBW/HBB/HBT/HST Plus-20250725
DMxxxG12RT-B54HST/HBT/HSW/HBW/HBB	485 - 530	1961 x 1134 x 30	15	30	EN_DS-G12RT-B54HSW/HBW/HBB/HBT/HST-20250627
DMxxxG12RT-G54HSW/HBW/HBB	485 - 530	1977 x 1134 x 30	15	30	EN_DS-G12RT-G54HSW/HBW/HBB Plus-20250725
DMxxxG12RT-G54HSW/HBW/HBB	485 - 530	1961 x 1134 x 30	15	30	EN_DS-G12RT-G54HSW/HBW/HBB-20250627
DUALSUN	DSxxxG1-360SBB5 - xxx	1646 x 1140 x 35	35	35	Version décembre 2020 – v1.0

Modèle	Puissances (Wc)	Dimensions (mm)	Retour arrière (mm)		Référence
			Petit côté	Grand côté	
DS500-132M10-01 - xxxM-120-00 - xxx	500	2094 x 1134 x 35	35	35	Version 2021 – v1.0 - DS500-132M10-01
DSxxx-108M10-02- xxx	395 - 415	1708 x 1134 x 30	30	30	Version v1.1 - Novembre 2021
Half Cut xxx120-M6-02 - xxx	345 - 375	1755 x 1038 x 35	35	35	Version janvier 2021– v1.0
DSxxxG1-360SBB5 - xxx	370 - 400	1646 x 1140 x 35	35	35	Version décembre 2020 – v1.0
DSTlxxxG1-360SBB5 - xxx	370 - 400	1646 x 1140 x 35	35	35	v1.1- juin 2021
DSTNxxxG1-360SBB5 - xxx	370 - 400	1646 x 1140 x 35	35	35	v1.1- juin 2021
FLASH DSxxxM12-B320SBB7	420 - 440	1899 x 1096 x 30	30	30	DualSun - FR - Fiche Technique Flash DSxxxM12-B320SBB7 - v1.0 - juin 2022
FLASH DSxxx-120M6-02-V	345 - 380	1755 x 1038 x 35	35	35	DualSun - FR - Fiche Technique Flash DSxxx-120M6-02-V - v1.0 - June 2022
FLASH DSxxx-108M10B-02	395 - 410	1722 x 1134 x 30	15	30	DualSun - FR - Fiche Technique Flash DSxxx-108M10B-02 - v1.0
SPRING DSTN425M12-B320SBB7	420 - 440	1899 x 1096 x 30	30	30	v1.1 – October 2022 DSTI425M12-B320SBB7 / DSTN425M12-B320SBB7
SPRING DSTI425M12-B320SBB7	420 - 440	1899 x 1096 x 30	30	30	v1.1 – October 2022 DSTI425M12-B320SBB7 / DSTN425M12-B320SBB7
FLASH DSxxx-108M10TB-03	410 - 425	1722 x 1134 x 30	15	30	DualSun - FR - Fiche Technique Flash DSxxx-108M10TB-03 - v1.0
FLASH DSxxx-108M10T-03	425	1722 x 1134 x 30	15	30	DualSun - FR - Fiche Technique Flash DSxxx-108M10T-03 - v1.0
DSTFxxx-108M10TB-03	420 - 425	1722 x 1134 x 30	15	30	DSTN-I-F-XXX108M10TB V1.0.5
DSTlxxx-108M10TB-03	420 - 425	1722 x 1134 x 30	15	30	DSTN-I-F-XXX108M10TB V1.0.5
DSTNxxx-108M10TB-03	420 - 425	1722 x 1134 x 30	15	30	DSTN-I-F-XXX108M10TB V1.0.5
DS500-120M10TB-03	500	1950 x 1134 x 30	15	30	DS500-120M10TB-03 V1.0
DSxxx-108M10RTB-03	440 - 450	1762 x 1134 x 30	15	30	V1.1- April 2024_FLA202404AHXX_DSXXX-108M10RTB-03
DSxxx-120M10TB-03	500	1950 x 1134 x 30	15	30	V1.0 November 2024_DS500-120M10TB-03
DUONERGY					
SK8610HDGDC	375 - 395	1755 x 1038 x 30	12	30	Edition du 13/09/2022
DN-BT120N	370 - 390	1773 x 1046 x 30	10	28	FT - DUONERGY DN-BT120N 370-395 V1
DN-BT108N	400 - 410	1728 x 1134 x 30	15	28	FT - DUONERGY - M10 108 - 420Wc - 25 ans garantie 1722x1134x30
DN-BT108N-2	410 - 420	1722 x 1134 x 30	10	28	Fiche Technique DUONERGY NTYPE420 VF
DN-BT120HJT-A	375	1755 x 1038 x 30	12	30	Fiche technique_DN-BT120HJT-A
DN-BT120HJT-2	375	1755 x 1038 x 30	15	30	Fiche technique_DN-BT120HJT-2
DN-BB132-IBC	430	1895 x 1039 x 30	20	30	Fiche technique_DN-BB132-IBC
ACN-120FB-HJT	375	1755 x 1038 x 40	15	30	Fiche technique_ACN-120FB-HJT
ACN-132FB-IBC	430	1895 x 1039 x 40	20	40	Fiche technique_ACN-132FB-IBC
DN-BT132N	500	2094 x 1134 x 30	15	30	Edition du 12/09/2023
DN-BT108N-3	425	1722 x 1134 x 30	15	30	Edition du 12/09/2023
DN-BT108N-4	450	1762 x 1134 x 30	15	30	Édition du 15/05/2024
DN-BT120N-1	500	1950 x 1134 x 30	15	30	Edition du 19/02/2024
ECO GREEN ENERGY					
Helios Plus 375W EGE-375W-120M(M6)	350 - 375	1763 x 1040 x 35	35	35	HELIOS PLUS-350-375M-120-(M6)-MONO-9BB-English-Grey frame
Helios Plus 450W EGE-450W-144M(M6)	420 - 450	2102 x 1040 x 35	35	35	HELIOS PLUS-445-455M-144-(M6)-MONO-9BB-English-Grey frame
Atlas 410W EGE-410W-108M(M10)	395 - 420	1724 x 1134 x 35	25,4	35	ATLAS-400-410W-108M(M10)-MONO-10BB-English-35
Atlas 500W EGE-500W-132M(M10)	485 - 510	2094 x 1134 x 35	25,4	35	ATLAS-500W-132-MONO-10BB-English

Modèle	Puissances (Wc)	Dimensions (mm)	Retour arrière (mm)		Référence
			Petit côté	Grand côté	
Atlas 550W EGE-550W-144M(M10)	530 - 555	2279 x 1134 x 35	25,4	35	ATLAS-530-550W-144M(M10)-MONO-10BB-English
Atlas TOPCon EGE-xxxW-96N(GM10R)	435 - 455	1762 x 1134 x 30	15	30	EGE-435-455W-96N(GM10R)-EN
Atlas TOPCon EGE-xxxW-108N(GM10R)	490 - 510	1961 x 1134 x 30	15	30	EGE-490-510W-108N(GM10R)-EN
Atlas TOPCon EGE-xxxW-108N(GM10)	420 - 440	1722 x 1134 x 30	15	30	EGE-420-440W-108N(GM10)-EN
Atlas TOPCon EGE-xxxW-132N(GM10)	520 - 540	2094 x 1134 x 30	15	30	EGE-520-540W-132N(GM10)-EN
Atlas TOPCon EGE-xxxW-144N(GM10)	565 - 585	2279 x 1134 x 30	15	30	EGE-565-585W-144N(GM10)-EN
ELECTROLUX					
ES-M1202-H(M6)	370 - 375	1755 x 1038 x 35	20	35	Electrolux_Solar_Modules_ES-M1202-H(M6)_202105_V1_EN
ES-M1202Z-H(M6)	370 - 375	1755 x 1038 x 35	20	35	Electrolux_Solar_Modules_ES-M1202-H(M6)_202105_V1_EN
ES-M1202B-H(M6)	365 - 375	1755 x 1038 x 35	20	35	Electrolux_Solar_Modules_ES-M1202B-H(M6)_202210_V1_EN
ES-M1322-H(M10)	495 - 505	2094 x 1134 x 35	35	35	Electrolux_Solar_Modules_ES-M1322-H(M10)_202211_V1_EN
ES-M1322Z-H(M10)	495 - 505	2094 x 1134 x 35	35	35	Electrolux_Solar_Modules_ES-M1322-H(M10)_202211_V1_EN
EURENER					
MEPV 375-380W HC 120 MBB	375 - 380	1755 x 1038 x 35	35	35	Eurener_MEPV 120_HALF-CUT_375-380Wp_EN-JAN2023
MEPV 400-420W HC ICON 108 MBB	400 - 420	1724 x 1134 x 30	30	30	Eurener_MEPV-108_HALF-CUT-ICON_400-420Wp_2023EN
MEPV_Nexa DG Bif_420-450W	420 - 450	1724 x 1134 x 30	30	30	Eurener_MEPV_Nexa DG Bif_420-450W_enbase
EVOSOLAR					
NE-S100/M12H-xxx	495 - 505	2185 x 1098 x 35	35	35	Evosolar 210mm Cell Series S100-M12H 495-505W
NE-S150/M12H-xxx	495 - 505	2185 x 1098 x 35	35	35	Evosolar 210mm Cell Series S150-M12H 495-505W
NE-S120/M6H-xxx	355 - 380	1756 x 1039 x 35	35	15	Evosolar 355-380W cellule de 166mm Half Cell Series NE
S108/M10H	390 - 410	1724 x 1134 x 30	30	15	Evosolar 390-10W S108_M10H 182 MM Half cell series
NE-S144/M10H-xxx	530 - 550	2279 x 1134 x 35	35	35	Evosolar 530-550W NE 182mm Half Cell Series S144-M10H
GCL					
GCL-NT10R/54GDF	435 - 455	1762 x 1134 x 30	14,5	35	H0
GCL-NT12R/54GDF	490 - 510	1962 x 1134 x 30	11,6	28,5	draft
GCL-NT12R/48GDF	450 - 470	1762 x 1134 x 30	14,5	35	draft
GCL-NT12R/54BGDF	485 - 505	1962 x 1134 x 30	11,6	28,5	draft
GCL-NT10/72GDF	580 - 600	2278 x 1134 x 30	14,4	30	H0
HUAYAO PV					
HYxxx-N108FDD-TP	435 - 455	1762 x 1134 x 30	11,6	28,5	HYxxx-N108FDD-TP for 455W transparent
HYxxx-N108FDD-FB	435 - 455	1762 x 1134 x 30	11,6	28,5	HYxxx-N108FDD-FB for 455W full black
HYxxx-N108FDD-SL	440 - 460	1762 x 1134 x 30	11,6	28,5	HYxxx-N108FDD-SL for 460W silver
HYxxx-N120FDD-FB	480 - 500	1950 x 1134 x 30	13,5	30	HYxxx-N120FDD-FB for 500W full black
HYxxx-N120FDD-TP	480 - 500	1950 x 1134 x 30	13,5	30	HYxxx-N120FDD-TP for 500W transparent
HY SOLAR					
HY-NT10/54(B)GDF	420 - 465	1722 x 1134 x 30	11,6	28,5	Datasheet-NT10-54BGDF(420-465)-HY-EN V.240202
HY-NT10/60(B)GDF	470 - 515	1906 x 1134 x 30	11,6	28,5	Datasheet-NT10-60GDF(470-515)-HY-EN V.240202

Modèle	Puissances (Wc)	Dimensions (mm)	Retour arrière (mm)		Référence	
			Petit côté	Grand côté		
HY-NT10/72(B)GDF	570 - 620	2278 x 1134 x 30	11,6	28,5	Datasheet-NT10-72GDF(570-620)-HY-EN V.240202	
HY-NT11/48(B)GDF	420 - 460	1762 x 1134 x 30	11,6	28,5	Datasheet-NT11-48GDF(420-460)-HY-EN V.240222	
HY-NT11/60(B)GDF	520 - 580	2172 x 1134 x 30	11,6	28,5	Datasheet-NT11-60GDF(520-580)-HY-EN V.240222	
HY-NT11/66(B)GDF	575 - 640	2382 x 1134 x 30	11,6	28,5	Datasheet-NT11-66GDF(575-640)-HY-EN V.240222	
HYUNDAI	HiE - SxxxVG .xxx	390 - 410	1719 x 1140 x 35	35	35	ref 08/2021
	HiE - SxxxUF .xxx	375	1646 x 1140 x 35	35	35	ref 09/2020
JA SOLAR	JAM 60S20-xxx/MR - xxx	365 - 390	1769 x 1052 x 35	35	35	Version No. : Global_EN_20201118A
	JAM 72S20-xxx/MR - xxx	445 - 470	2112 x 1052 x 35	35	35	Version No. : Global_EN_20201130A
	JAM 72S30-xxx/MR - xxx	525 - 550	2279 x 1134 x 35	35	35	Version No. : Global_EN_20200928A
	JAM54S30 XXX/MR	395 - 420	1722 x 1134 x 30	18	33	Global_EN_20220511A
	JAM54D40/LB - 2x1,6mm	430 - 455	1762 x 1134 x 30	12	28	Global-EN-20241105A
	JAM54D40-xxx/LB	430 - 455	1762 x 1134 x 35	28	28	Version No. : Global-EN-20240112A
	JAM54D40/LB - 2x2mm	430 - 475	1762 x 1134 x 30	12	28	Global-EN-20250929C
	JAM54S40/LR	430 - 455	1762 x 1134 x 30	17	33	EN_20240604A
	JAM60D42/LB	505 - 530	2063 x 1134 x 30	15	33	EN_20240611A
	JAM60S42/LR	505 - 530	2063 x 1134 x 30	17	33	EN-20240515A
	JAM60D40/LB	485 - 510	1953 x 1134 x 30	15	33	EN-20240611A
	JAM60D40/LB	485 - 510	1953 x 1134 x 30	12	33/28	Global-EN-20250422A
	JAM60D41/LB	485 - 510	1953 x 1134 x 30	12	33/28	Global-EN-20250422A
	JAM54D40/LB 2,8 +2,0	435 - 460	1762 x 1134 x 30	12	28	Global-EN-20250427A
	JAM54D40/LB 2,8 +2,0	440 - 465	1762 x 1134 x 30	12	28	Global-EN-20250430A
	JAM54D40/LR	445 - 470	1762 x 1134 x 30	12	28	Global-EN-20250623C
JINKO	Tiger TR 66 cells - Black JKMxxxM/N-6RL3-B	360 - 415	1855 x 1029 x 30	33	33	JKMxxxM/N-6RL3-B-F2.1-EN (IEC 2016)
	Tiger TR 66 cells JKMxxxM/N-6RL3(-V)	375 - 420	1855 x 1029 x 30	33	33	EU JKMxxxM/N-6RL3(-V)-F2.1-EN (IEC 2016)
	Tiger TR 60 cells - Black JKMxxxN-6TL3-B	355 - 375	1692 x 1029 x 30	30	30	JKM355-375N-6TL3-B-F2.11-EN (IEC 2016) EU Only
	Tiger TR 60 cells JKMxxxN-6TL3(-V)	370 - 390	1692 x 1029 x 30	30	30	JKM370-390N-6TL3(-V)-F3-EU_special (IEC 2016)
	Tiger Neo 54 cells-Black JKMxxxN-54HL4-B	395 - 430	1722 x 1134 x 30	33	33	JKM395-430N-54HL4-B_F1/F2/F3
	Tiger Neo 54 cells JKMxxxN-54HL4(-V)	410 - 440	1722 x 1134 x 30	33	33	JKM410-440N-54HL4(-V)_F1/F2/F3
	Tiger Neo R 54 cells-Black JKMxxxN-54HL4R-B	420 - 445	1762 x 1134 x 30	33	33	JKM420-445N-54HL4R-B_F1/F1.1/F1.2/F1.3/F2
	Tiger Neo R 54 cells JKMxxxN-54HL4R(-V)	425 - 450	1762 x 1134 x 30	33	33	JKM425-450N-54HL4R(-V)_F1/F1.1/F1.2/F1.3/F2
	Tiger Pro Mono 60-HC JKMxxxM-60HL4-V	440 - 460	1903 x 1134 x 30	33	33	EU-JKM450-470M-60HL4(-V)-F1.1-EN
	Tiger Pro Mono 72-HC JKMxxxM-72HL4	535 - 565	2278 x 1134 x 35	33	18	EU JKM540-560M-72HL4(-V)-F3-EN
	Tiger Pro Bifacial 72 DG-HC JKMxxxM-72HL4-BDVP	525 - 550	2278 x 1134 x 30	33	18	KM530-550M-72HL4-BDVP-F3.1-EN
	JKMxxxN-60HL4-V	470 - 490	1903 x 1134 x 30	33	33	JKM470-490N-60HL4(-V)-F5-EN
JKMxxxN-72HL4-V	570 - 590	2278 x 1134 x 35	18	33	JKM570-590N-72HL4(-V)-F5-EN	

Modèle	Puissances (Wc)	Dimensions (mm)	Retour arrière (mm)		Référence
			Petit côté	Grand côté	
JKMxxxN-72HL4-BDV	570 - 590	2278 x 1134 x 30	11	28	JKM570-590N-72HL4-BDV-F7-EN
JKMxxxM-54HL4-V	400 - 420	1722 x 1134 x 30	33	33	JKM400-420M-54HL4-(V)-F2.1-EN
JKMxxxN-54HL4R-BDV	420 - 440	1762 x 1134 x 30	33	33	JKM420-440N-54HL4R-BDV- 1.2-EN
JKMxxxN-54HL4R-V	430 - 450	1762 x 1134 x 30	33	33	JKM430-450N-54HL4R-(V)-F5-EN
JKMxxxN-54HL4R-B	425 - 445	1762 x 1134 x 30	33	33	JKM425-445N-54HL4R-B-F5-EN
JKMxxxN-60HL4-V	470 - 490	1906 x 1134 x 30	33	33	JKM470-490N-60HL4-(V)-F6-EN
JKMxxxN-54HL4R-BDB	425 - 445	1762 x 1134 x 30	33	33	JKM425-445N-54HL4R-BDB-F1-EN
JKMxxxN-48HL4M-DV	440 - 470	1762 x 1134 x 30	11	28	JKM450-475N-48HL4M-DV-Z2-EU
JKMxxxN-48HL4M-DB	440 - 465	1762 x 1134 x 30	11	28	JKM450-475N-48HL4M-DB-Z1-EU
JKMxxxN-48HL4M-BDV	440 - 470	1762 x 1134 x 30	11	28	JKM445-470N-48HL4M-BDV-Z1-EU
JKMxxxN-54HL4M-BDV	495 - 530	1961 x 1134 x 30	11	28	JKM495-525N-54HL4M-BDV-Z1-EU
JKMxxxN-54HL4R-V	420 - 460	1762 x 1134 x 30	33	33	JKM435-460N-54HL4R-V-F8-EU
JKMxxxN-54HL4R-B	420 - 460	1762 x 1134 x 30	33	33	JKM430-455N-54HL4R-B-F8-EU
JKMxxxN-60HL4-V	405 - 510	1906 x 1134 x 30	33	33	JKM475-500N-60HL4-V-F8-EU
JKMxxxN-48QL6-DV	460 - 485	1762 x 1134 x 30	11	28	JKM460-485N-48QL6-DV-F1-EU
JKMxxxN-48QL6-DB	460 - 485	1762 x 1134 x 30	11	28	JKM460-485N-48QL6-DB-F1-EU
JKMxxxN-51QL6-BDV	495 - 520	1906 x 1134 x 30	11	28	JKM495-520N-51QL6-BDV-F1-EU
JNL SOLAR					
SunmaX JLS120M375W	360 - 380	1755 x 1038 x 35	24,5	35	JNLSolar_SunmaX_JLS120MFB_375_EN
OptimaX JLSGD435N-108M10	410 - 435	1722 x 1134 x 30	30	30	JNLSolar_OptimaX_JLS108M_435_N-Type_DoubleGlass_EN
OptimaX JLSGD440N-108M10	410 - 440	1722 x 1134 x 30	30	30	JNLSolar_OptimaX_JLS108M_440_N-Type_DoubleGlass_EN
JLSDGxxxN-108M10	410 - 440	1722 x 1134 x 30	30	30	JNL Solar_OptimaX_JLSDGxxxN-108M10_N-Type_Double Glass_FullBlack
JLSDGxxxN-108M10	410 - 440	1722 x 1134 x 30	30	30	JNL Solar_OptimaX_JLSDGxxxN-108M10_N-Type_Double Glass_Transparent
JLSDG120RxxxW	470 - 500	1955 x 1134 x 35	35	35	JNL Solar_OptimaX_JLSDG120RxxxW
JOLYWOOD					
JW-HD144N - xxx	445 - 470	2111 x 1046 x 30	10	28	Ver: DOC.# : TZ-MP-221 REV : A – décembre 2020
JW-HD144N - xxx	395 - 420	2016 x 996 x 30	10	28	Ver: HD144N-9BB-395-420-158.75-G1 410– octobre 2020
JW-HD108N - xxx	400 - 420	1728 x 1134 x 30	15	28	Ver: DOC.# : TZ-MP-167 REV : A– mai 2021
JW-HD144N - xxx	550 - 575	2285 x 1134 x 30	15	28	Ver: DOC.# : TZ-MP-160 REV : C – juillet 2021
JW-HD120N - xxx	370 - 395	1773 x 1046 x 30	10	28	Ver: DOC.# : TZ-MP-151 REV E – avril 2021
JW-HD108N - xxx	415 - 435	1722 x 1134 x 30	10	28	Ntopcon Bifacial black frame M10-HD108N-415-440w
JW-HD108N - xxx	415 - 435	1723 x 1134 x 30	10	28	Ntopcon Bifacial Fullblack-M10-HD108N-415-440w
JW-HD108N-R0	420 - 450	1722 x 1134 x 30	10	28	Version 2024.04
JW-HD108N-R3	430 - 460	1762 x 1134 x 30	30	30	Version 2024.04
JW- HT108N-R3	430 - 460	1762 x 1134 x 30	30	30	Version 2024.04
JW-HD120N-R3	480 - 510	1950 x 1134 x 30	10	28	Version 2024.03
JW-HT120N-R3	480 - 510	1950 x 1134 x 30	30	30	Version 2024.04

Modèle	Puissances (Wc)	Dimensions (mm)	Retour arrière (mm)		Référence
			Petit côté	Grand côté	
JW-HT108N-R3	430 - 460	1762 x 1134 x 30	30	30	JW-HT108N-R3 Version 2024.04
JW-HD108N-R3	430 - 460	1762 x 1134 x 30	33	33	JW-HD108N-R3 Version 2024.04
JW-HD120N-R3	485 - 510	1950 x 1134 x 30	33	33	JW-HD120N-R3 Version 2024.03
JW-HD108N-R2	485 - 515	1960 x 1134 x 30	33	33	JW-HD108N-R2 Version 2024.08
JW-HT108N-R2	485 - 515	1960 x 1134 x 30	30	30	JW-HT108N-R2 Version 2024.08
JW-HD108N-R2	485 - 515	1960 x 1134 x 30	33	33	JW-HD108N-R2 Version 2024.08
JW-HD96N-R2	435 - 460	1762 x 1134 x 30	33	33	JW-HD96N-R2 Version 2025.01
JW-HT108N-R2	485 - 515	1960 x 1134 x 30	30	30	JW-HT108N-R2 Version 2024.08
JW-HT96N-R2	435 - 460	1762 x 1134 x 30	30	30	JW-HT96N-R2 Version 2025.01
LEDVANCE					
M385~405P54LM-BB-F3	385 - 405	1722 x 1134 x 30	22	33	M385~405P54LM-BB-F3_EN.pdf
M395~415P54LM-BF-F3	395 - 415	1722 x 1134 x 30	22	33	M395~415P54LM-BF-F3_EN.pdf
M395~415P54LM-SF-F3	395 - 415	1722 x 1134 x 30	22	33	M395~415P54LM-SF-F3_EN.pdf
M410~430N54LM-BB-F3	410 - 430	1722 x 1134 x 30	22	33	M410~430N54LM-BB-F3_EN.pdf
M410~430N54LM-BF-F3	410 - 430	1722 x 1134 x 30	22	33	M410~430N54LM-BF-F3_EN.pdf
M410~430N54LM-SF-F3	410 - 430	1722 x 1134 x 30	22	33	M410~430N54LM-SF-F3_EN.pdf
M440~460P60LM-BB-F3	440 - 460	1909 x 1134 x 30	20	30	M440~460P60LM-BB-F3_EN.pdf
M440~460P60LM-BF-F3	440 - 460	1909 x 1134 x 30	20	30	M440~460P60LM-BF-F3_EN.pdf
M440~460P60LM-SF-F3	440 - 460	1909 x 1134 x 30	20	30	M440~460P60LM-SF-F3_EN.pdf
M460~480N60LM-BB-F3	460 - 480	1909 x 1134 x 30	22	33	M460~480N60LM-BB-F3_EN.pdf
M460~480N60LM-BF-F3	460 - 480	1909 x 1134 x 30	22	33	M460~480N60LM-BF-F3_EN.pdf
M460~480N60LM-SF-F3	460 - 480	1909 x 1134 x 30	22	33	M460~480N60LM-SF-F3_EN.pdf
M530~550P72LM-BB-F3	530 - 550	2278 x 1134 x 30	22	33	M530~550P72LM-BB-F3_EN.pdf
M530~550P72LM-BF-F3	530 - 550	2278 x 1134 x 30	22	33	M530~550P72LM-BF-F3_EN.pdf
M530~550P72LM-SF-F3	530 - 550	2278 x 1134 x 30	22	33	M530~550P72LM-SF-F3_EN.pdf
M560~580N72LM-SF-F3	560 - 580	2278 x 1134 x 30	22	33	M560~580N72LM-SF-F3_EN.pdf
M410-430N54LB-BB-F7	410 - 430	1722 x 1134 x 30	14	30	23.07.2024 M410-430N54LB-BB-F7
M435-440N48RB-BB-F7	435 - 440	1762 x 1134 x 30	11	28	05.11.2024 M435~440N48RB-BB-F7
M440-445N48RB-BF-F7	440 - 445	1762 x 1134 x 30	11	28	05.11.2024 M440~445N48RB-BF-F7
M470-490N60LB-BB-F7	470 - 490	1909 x 1134 x 30	14,5	30	04.2024 M470~490N60LB-BB-F7
M470-490N60LB-BF-F7	470 - 490	1909 x 1134 x 30	14,5	30	23.07.2024 M470~490N60LB-BF-F7
M435-455N48RB-BB-BF-SF-F7	435 - 455	1762 x 1134 x 30	11	28	08.2025 M435~455N48RB-BB/BF/SF-F7
M470-490N60LB-BB-BF-SF-F7	470 - 490	1909 x 1134 x 30	14,5	30	08.2025 M470~490N60LB-BB/BF/SF-F7
M485-505N54RB-BB-BF-SF-F7	485 - 505	1961 x 1134 x 30	11	28	08.2025 M485~505N54RB-BB/BF/SF-F7
M575-595N72LB-BB-BF-SF-F7	575 - 595	2278 x 1134 x 30	11	28	08.2025 M575~595N72LB-BB/BF/SF-F7
M575-595N72LB-BB-BF-SF-F7	575 - 595	2278 x 1134 x 30	11	28	08.2025 M575~595N72LB-BB/BF/SF-F7
LESSO SOLAR					
390-415D(HPM)54(182) (Black)	390 - 415W	1724 x 1134 x 35	33	33	20230227 182-415w datasheet 210X285mm

Modèle	Puissances (Wc)	Dimensions (mm)	Retour arrière (mm)		Référence
			Petit côté	Grand côté	
435-460D(HPM)60(182) (Black)	435 - 460W	1909 x 1134 x 35	33	33	182 MBB Mono Perc Half-cell Module(435W~460W)
480-505D(HPM)66(182) (Black)	480 - 505W	2094 x 1134 x 35	33	33	182 MBB Mono Perc Half-cell Moduce(480W~505W)
395-420D(HBD)54(182)	395 - 420W	1724 x 1134 x 35	33	33	182 MBB Mono Perc Bifacial Half-cell Module(395W-420W)
440-465D(HBD)60(182)	440 - 465W	1909 x 1134 x 35	33	33	182 MBB Mono Perc Bidacial Half-cell Module(440W~465W)
485-510D(HBD)66(182)	485 - 510W	2094 x 1134 x 35	33	33	182 MBB Mono Perc Bidacial Half-cell Module(485W~510W)
525-545D(HPM)54(210) (Black)	525 - 545W	1964 x 1303 x 35	33	33	210 MBB Mono Perc Half-cell Module(525W~545W)
LG ELECTRONICS					
LGxxxS2W-U6, xxx	445 - 450	2115 x 1052 x 40	22,5	29	référence DS-U6-144-W-G-F-EN-200406
LGxxxN1C- E6	380 - 390	1768 x 1042 x 40	22,5	29	référence 2020 - DS-E6-120-C-G-F-EN-200522
LGxxxN1K- E6	365 - 380	1768 x 1042 x 40	22,5	29	référence DS-N1K-E6-FR-202103
LGxxxN1T- E6	360 - 365	1768 x 1042 x 40	22,5	29	référence DS-N1T-E6-FR-202104
LGxxxN2T- E6	430 - 440	2130 x 1042 x 40	22,5	29	référence DS-N2T-E6-FR-202102
LGxxxQ1C- A6 - xxx	390 - 400	1740 x 1042 x 40	22,5	29	ref DS-Q1C-A6-FR-202102
LGxxxQ1K- A6 - xxx	375 - 390	1740 x 1042 x 40	22,5	29	ref 0209_LG_NeON_R_Prime_Q1K_A6_B_390_385_380_375
LGxxxN3C-V6, xxx	405 - 420	1880 x 1042 x 40	22,5	29	version : DS-N3C-V6-FR-202201 : 01/2022
LGxxxN3K-V6, xxx	400 - 410	1880 x 1042 x 40	22,5	29	version : DS-N3K-V6-FR-202109 : 09/2021
LGxxxQAC- A6 - xxx	430 - 440	1910 x 1042 x 40	22,5	29	Version 2021
LONGI SOLAR					
LR5-66HPH-xxxM - xxx	480 - 500	2073 x 1133 x 35	25	35	réf. 20200611-Draft V02
LR5-72HIH-xxxM - xxx	525 - 545	2256 x 1133 x 35	15	35	réf. 20201118-Draft V02
LR5-72HIBD-xxxM - xxx	520 - 540	2256 x 1133 x 35	15	30	réf. 20201118-Draft V02
LR4-60HIH-xxxM - xxx	350 - 380	1755 x 1038 x 35	35	30	réf. 20200622-Draft V01
LR4-72HPH-xxxM - xxx	430 - 460	2094 x 1038 x 35	15	35	réf. 20210508V13
LR4-60HIH	365 - 385	1755 x 1038 x 30	15	30	LR4-60HIH 365-385M 30-30&15 V02 -30mm thickness
LR5-54HIH	400 - 420	1722 x 1134 x 30	15	30	20220816 LONGi Data Sheet LR5-54HIH 400-420M DG Version V16 LowRes EN
LR5-54HIB	395 - 415	1722 x 1134 x 30	15	30	20220816 LONGi Data Sheet LR5-54HIB 395-415M DG Version V16 LowRes EN
LR5-72HIH	535 - 555	2278 x 1134 x 35	15	35	20220816 LONGi Data Sheet LR5-72HIH 535-555M G2 DG Version V16 LowRes EN
LR5-72HIBD	530 - 550	2278 x 1134 x 35	15	30	20220816 LONGi Data Sheet LR5-72HIBD 530-550M G2 EPC Version V16 LowRes EN
LR4-66HIH	400 - 420	1924 x 1038 x 35	15	35	20211124 LONGi Data Sheet LR4-66HIH 400-420M DG Version V14 LowRes EN
LR4-60HIB	355 - 375	1755 x 1038 x 30	15	30	20211124 LONGi Data Sheet LR4-60HIB 355-375M 30 mm Frame DG Version DRAFT V02 LO
LR5-54HIBD	390 - 415	1722 x 1134 x 30	15	30	LR5-54HIBD 390-415M_2.0+1.6-30-30&15-V02 black frame -15 years EN
LR5-54HPH xxxM	405 - 425	1722 x 1134 x 30	15	30	LGiLE(PM)-T-PMD-059-F116 LR5-54HPH 405-425M (30-30&15Black Frame) -V18
LR5-54HPB xxxM	400 - 420	1722 x 1134 x 30	15	30	LGiLE(PM)-T-PMD-059-F117 LR5-54HPB 400-420M (30-30&15Frame) -V18 Black
LR5-66HPH xxxM	495 - 515	2094 x 1134 x 35	15	35	LGiLE(PM)-T-PMD-059-F118 LR5-66HPH 495-515M (35-35&15Black Frame) -V18
LR5-72HPH xxxM	545 - 565	2278 x 1134 x 35	15	35	LGiLE(PM)-T-PMD-059-F119 LR5-72HPH 545-565M (35-35&15Frame) -V18
LR5-54HTB xxxM	410 - 435	1722 x 1134 x 30	15	30	LGiLE (PM) -T-PMD-059-F128 LR5-54HTB 415-435M (30-30&15Frame-Explorer) -V19
LR5-54HTH xxxM	415 - 440	1722 x 1134 x 30	15	30	LGiLE(PM)-T-PMD-059-F130 LR5-54HTH 420-440M V1 (30-30&15Black Frame-Explorer) -
LR5-54HTH xxxM	440 - 450	1722 x 1134 x 30	15	30	LGiLE(PM)-T-PMD-059-F131 LR5-54HTH 440-450M (30-30&15Black Frame-Scientist) -V18

Modèle	Puissances (Wc)	Dimensions (mm)	Retour arrière (mm)		Référence
			Petit côté	Grand côté	
LR5-72HTH xxxM	560 - 580	2278 x 1134 x 35	15	35	LGiLE(PM)-T-PMD-059-F132 LR5-72HTH 560-580M (35-35&15Frame-Explorer) -V18
LR5-72HBD xxxM	540 - 560	2278 x 1134 x 35	15	30	LGiLE(PM)-T-PMD-059-F120 LR5-72HBD 540-560M (35-30&15Frame) -V18
LR5-72HBD xxxM	540 - 560	2278 x 1134 x 30	15	30	LGiLE(PM)-T-PMD-059-F135 LR5-72HBD 540-560M (30-30&15Frame) -V18
LR5-72HGD xxxM	560 - 590	2278 x 1134 x 30	15	30	LGiLE(PM)-T-PMD-059-F139 LR5-72HGD 560-590M (30-30&15Frame) -V18
LR5-54HABD xxxM	395 - 420	1722 x 1134 x 30	15	30	LONGi Datasheet LR5-54HABD 395-420M Preliminary V05-EN
LR5-54HABB xxxM	390 - 415	1722 x 1134 x 30	15	30	LONGi Datasheet LR5-54HABB 390-415M Preliminary V05-EN
LR5-54HTD xxxM	415 - 445	1722 x 1134 x 30	15	30	20240205V19
LR5-54HTDB xxxM	415 - 430	1722 x 1134 x 30	15	30	20240131BetaV1
LR5-66HTH xxxM	520 - 545	2094 x 1134 x 35	15	35	20231208V19
LR5-72HTDR xxxM	565 - 595	2278 x 1134 x 30	15	30	20240314 V19
LR5-72HTHF xxxM	565 - 600	2281 x 1134 x 30	17	30	20231031V19
LR7-54HTH xxxM	455 - 470	1800 x 1134 x 30	15	30	(20240524DraftV01)DG
LR7-72HTH xxxM	605 - 630	2382 x 1134 x 30	15	30	(20240524DraftV01)DG
LR7-54HTB	450 - 470	1800 x 1134 x 30	15	30	LR7-54HTB 450-470M (30-30&15 Frame) Artist 20240715 V2
LR7-60HTH	505 - 515	1990 x 1134 x 30	15	30	LR7-60HTH 505-515M (30-30&15 Frame) Explorer 20240715 V2
LR7-60HTB	500 - 520	1990 x 1134 x 30	15	30	LR7-60HTB 500-520M (30-30&15 Frame) Artist 20240715 V2
LR7-72HGD	595 - 625	2382 x 1134 x 30	15	30	LGiLE(PM)-T-PMD-059-F151 LR7-72HGD 595-625M V2 (30-30&15框-双认证) -V8.0-EN
LR7-54-HVH	475 - 490	1800 x 1134 x 30	15	30	LR7-54HVH 475-490M - 20240929 V01- EN - Draft
LR7-72HVD	650 - 660	2382 x 1134 x 30	15	30	20241227 BGV03 Draft
LR7-72HVH	635 - 650	2382 x 1134 x 30	15	30	20241231 BGV03 Draft
LR7-72HVHF	640 - 670	2382 x 1134 x 30	17	30	20241118 BGV02 Draft
LR8-48HGD	430 - 455	1762 x 1134 x 30	15	30	20241210V2.3 Draft
LR7-54HVD	475 - 500	1800 x 1134 x 30	15	30	20250117 BGV01 Draft
LR7-54HJBB	490 - 505	1800 x 1134 x 30	15	30	V2_LR7_54HJBB_490505M_30_30&15_Frame_BGV02_20250522_FR
LR7-54HJD	495 - 510	1800 x 1134 x 30	15	30	LR7-54HJD 495~510M (30-30&15 Frame) -BGV02 20250423-EN (1)
LR7-54HVB	475 - 495	1800 x 1134 x 30	15	30	LR7-54HVB 475-495M (30-30&15 Frame) -BGV02 20250423-EN (1)
LR7-54HVBB	470 - 485	1800 x 1134 x 30	15	30	LR7-54HVBB 470-485M (30-30&15 Frame) -BGV02 20250427-EN (2)
LR7-60HVH	535 - 560	1990 x 1134 x 30	15	30	LR7-60HVH 535-560M_ (30_30)_FR
LR7-60HVD	530 - 555	1990 x 1134 x 30	15	30	Hi-MO LR7_60HVD_Transparent_525_550M (15_30)_FR
LR7-60HVHL	535 - 560	1990 x 1134 x 30	15	30	Hi-MO LR7_60HVHL_535_560M (15 30) Guardian_Lite_Design_FR
LUXEN SOLAR					
LNSK-xxxM	355 - 375	1756 x 1039 x 35	35	35	LUXEN SERIES 4 166 MONOFACIAL FULL BLACK 120cells 355-375w MONO
LNSU-xxxM	435 - 455	2095 x 1039 x 35	35	35	LUXEN SERIES 4 166 MONOFACIAL FULL BLACK 144cells 435-455w MONO
LNVB-xxxM	395 - 415	1722 x 1134 x 30	30/35	30/35	LUXEN SERIES 5 182 MONOFACIAL 108cells 395-415w 30 or 35 mm MONO
LNVB-xxxM	390 - 410	1722 x 1134 x 30	30/35	30/35	LUXEN SERIES 5 182 MONOFACIAL FULL BLACK 108cells 390-410w 30 or 35 mm MONO
LNVK-xxxM	440 - 460	1910 x 1134 x 35	35	35	LUXEN SERIES 5 182 MONOFACIAL 120cells 440-460w 30 or 35 mm MONO

Modèle	Puissances (Wc)	Dimensions (mm)	Retour arrière (mm)		Référence
			Petit côté	Grand côté	
LNVT-xxxMD	485 - 505	2094 x 1134 x 30	30	30	LUXEN SERIES 5 182 BIFACIAL DOUBLE GLASS FULL BLACK 132cells 485-505w MONO
LNVT-xxxM	485 - 505	2094 x 1134 x 35	35	35	LUXEN SERIES 5 182 MONOFACIAL 132cells 485-505w MONO
LNSU-xxxM	435 - 455	2095 x 1039 x 35	35	35	LUXEN SERIES 5 182 MONOFACIAL FULL BLACK 120cells 435-455w 30 or 35 mm MONO
LNvU-xxxM	535 - 555	2279 x 1134 x 35	35	35	LUXEN SERIES 5 182 MONOFACIAL 144cells 535-555w MONO
LNvB-xxxN	415 - 435	1722 x 1134 x 30	30/35	30/35	LUXEN TOPCon SERIES N5 MONOFACIAL 108cells 415-435w 30 and 35 mm MONO
LNvB-xxxN	410 - 430	1722 x 1134 x 30	30/35	30/35	LUXEN TOPCon SERIES N5 MONOFACIAL FULL BLACK 108cells 410-430w 30 and 35 mm MO
LNvB-xxxND	410 - 430	1722 x 1134 x 30	30	30	LUXEN TOPCon SERIES N5 BIFACIAL DOUBLE GLASS FULL BLACK 108cells 410-430w MONO
LNvU-xxxN	560 - 580	2279 x 1134 x 35	35	35	LUXEN TOPCon SERIES N5 MONOFACIAL 144cells 560-580w MONO
LNvU-xxxND	555 - 575	2279 x 1134 x 35	35	35	LUXEN TOPCon SERIES N5 BIFACIAL DOUBLE GLASS 144cells 555-575w MONO
LNvU-xxxN	560 - 580	2279 x 1134 x 35	35	35	LUXEN TOPCon SERIES N5 MONOFACIAL FULL BLACK 144cells 555-575w MONO
LNDB-490-510N	490 - 510	1961 x 1134 x 30	16,2	28	LNDB-490-510N_RECT_1961mm_Monofacial
LNDB-490-510N FULL BLACK	490 - 510	1961 x 1134 x 30	16,2	28	LNDB-490-510N_RECT_1961mm_Full Black_Monofacial
LNDB-490-510ND FULL BLACK BIFACIAL DG	490 - 510	1961 x 1134 x 30	15	28,5	LNDB-490-510ND_RECT_1961mm_Full Black_Bifacial DG
LNDX-435-455N FULL BLACK	435 - 455	1762 x 1134 x 30	16,2	28	LNDX-435-455N_RECT_1762mm_Full Black_Monofacial
LNDX-435-455N	435 - 455	1762 x 1134 x 30	16,2	28	LNDX-435-455N_RECT_1762mm_Monofacial
MYLIGHT 150					
MYL-HT108N-R3-450	430 - 460	1762 x 1134 x 30	18	33	FTE-0088-Fiche technique mylight150 Black Crystal 450Wc-V2
MYL-HT120N-R3-500	480 - 510	1950 x 1134 x 30	18	33	FTE-0087-Fiche technique mylight150 Black Crystal 500Wc-V2
MYL-210R-B96DSN450	420 - 450	1762 x 1134 x 30	18	28,5	FTE-0085-Fiche technique mylight150 Quartz 450Wc HJT-V5
MYL-210R-B108DSN500	470 - 510	1960 x 1134 x 30	15	30	FTE-0086-Fiche technique mylight150 Quartz 500Wc HJT-V4
MYL450M10RT-54HBB-V	425 - 455	1762 x 1134 x 30	30	30	FTE-0089-Fiche technique mylight150 Black Crystal 450Wc G2-V1
MYL500M10RT-60HBB-V	480 - 505	1950 x 1134 x 35	35	35	FTE-0090-Fiche technique mylight150 Black Crystal 500Wc G2-V1
MYL500M10RT-B60HBT	500	1950 x 1134 x 30	15	30	FTE-0096-Fiche technique mylight150 Quartz 500Wc PPE2 G1-V1
MYL-HD108N-R2-500	500	1960 x 1134 x 30	33	33	FTE-0094-Fiche technique mylight150 Quartz 500Wc PPE2 G2-V1
MYLN-210R-S108DSB	525	1960 x 1134 x 30	15	28,5	FTE-093-Fiche technique mylight150 Quartz 525Wc HTJ-V1
OSILY					
LNVT-XXX M	485 - 505	2094 x 1134 x 35	35	35	OSILY Série 5 LNVT-XXX M
LNVT-XXX M (Full Black)	480 - 500	2094 x 1134 x 35	35	35	OSILY Série 5 LNVT-XXX M (Full Black)
3SPV-BFxxx-NR3	485 - 510	1950 x 1134 x 30	15	30	3SPV-BF500-NR3.pdf
3SPV-BFxxx-N	415 - 440	1722 x 1134 x 30	10	30	3SPV-BF425-N.pdf
PEIMAR					
SFxxxM	340 - 365	1730 x 1048 x 40	35	35	EN_2023_07_00.1
SFxxxM	360 - 415	1900 x 1048 x 40	35	35	EN_2024_02_00.1
SFxxxM	415 - 440	2071 x 1048 x 40	35	35	EN_2023_07_00.1
SMxxxM	290 - 340	1665 x 1002 x 40	35	35	EN_2023_07_00.1
SMxxxM	340 - 405	1979 x 1002 x 40	35	35	EN_2023_07_00.1
OR6HxxxM	355 - 380	1755 x 1038 x 30	30	30	EN_2023_07_00.1
OR10HxxxM	395 - 425	1722 x 1134 x 30	30	30	EN_2024_02_00.1

Modèle	Puissances (Wc)	Dimensions (mm)	Retour arrière (mm)		Référence
			Petit côté	Grand côté	
QNM182-HS440-460-60 (black frame)	440 - 460	1908 x 1134 x 30	15	35	QNM182-HS440-460-60(...)
QNM182-HS440-460-60 (black frame)	440 - 460	1908 x 1134 x 35	15	35	QNM182-HS440-460-60(...)
QNM182-HS395-415-54 (BLACK)	395 - 415	1772 x 1134 x 30	10,8	30	QNM182-HS395-415-54 (BLACK)
QNM182-HS395-415-54 (BLACK)	395 - 415	1772 x 1134 x 35	10,8	30	QNM182-HS395-415-54 (BLACK)
RECOM					
Puma - RCM-xxx-SMK - xxx	375 - 400	1646 x 1140 x 35	22	35	RCM-xxx-SMK (xxx=375-400)-N- G1-35-SW-013-2021-02-v1.0-FR
RCM-xxx-SMB	380 - 415	1719 x 1140 x 35	35	35	RCM-xxx-SMB(xxx=380-415)-N-M6-35-BW-013-2022-01-v2.1-FR
RCM-xxx-6ME	360 - 375	1755 x 1038 x 30	25	25	RCM-xxx-6ME(xxx=360-375)-9-M6-30-BB-15V-036-2022-04-v1.1-FR
RCM-xxx-7MG	400	1722 x 1134 x 30	35	35	RCM-400-7MG-9-M10-30-BB-15V-036-2022-04v1.0
RCM-xxx-7MG	390 - 410	1722 x 1134 x 30	30	30	RCM-xxx-7MG(xxx=390-410)-10-M10-30-BB-15V-037-2023-01-v1.0-FR
RCM-xxx-SMD1	420 - 445	1899 x 1096 x 30	30	30	RCM-xxx-SMD1(xxx=420-445)-N-G12-30-BB-15V-013-2022-03-v3.0-FR
RCM-xxx-SMD2	405 - 430	1812 x 1096 x 30	30	30	RCM-xxx-SMD2(xxx=405-430)-N-G12-30-BW-15V-013-2022-06-v5.0
RCM-xxx-7NG	410 - 430	1722 x 1134 x 30	18	33	RCM-xxx-7NG(xxx=410-430)-16-M10-30-BB-15V-045-2023-01-v1.0-FR
RCM-xxx-8MP	485 - 505	2186 x 1096 x 35	25	25	RCM-xxx-8MP(xxx=485-505)-12-G12-35-BW-15V-006-2021-09-v2.0
RCM-xxx-7DBG	410 - 430	1722 x 1134 x 30	18	33	RCM-xxx-7DBG(xxx=410-430)-16-M10-30-BG-15V-017-2023-03-v1.1-FR
RCM-xxx-7MM	485 - 510	2094 x 1134 x 30	30	32	RCM-xxx-7MM(xxx=485-510)-10-M10-30-BB-15V-002-2023-11-v1.1
RISEN					
RSM120-6-xxxM - xxx	330 - 350	1689 x 996 x 35	35	35	référence REM120-M-9BB-EN-H2-2- 2020
RSM144-6-xxxM - xxx	395 - 420	2015 x 996 x 40	35	35	référence REM144-M-9BB-EN-H2-2- 2020
RSM40-8-xxxM - xxx	390 - 410	1754 x 1096 x 30	30	30	référence REM40-M-9BB-EN-H1-1-2021
RSM120-6-xxxBHDG - xxx	335 - 355	1691 x 998 x 30	15	28	référence REM120-BHDG- 9BB-EN-H2-1-2020
RSM40-8-xxxM	390 - 410	1754 x 1096 x 30	30	30	REM40-M-9BB-EN-H1-1-2021
RSM40-8-xxxMB	390 - 415	1754 x 1096 x 30	30	30	REM40-M-9BB-EN-H1-3-2022-black frame
RUNERGY					
HY-WH108P8	395 - 415	1722 x 1134 x 30	30	15	HY-WH108P8 395-415W 30F-EN-Ver 2.1.2
HY-WH108P8B	395 - 415	1722 x 1134 x 30	30	15	HY-WH108P8B 395-415W 30F-EN-Ver 2.0.2
HY-DH108N8B	410 - 430	1722 x 1134 x 30	33	15	HY-DH108N8B 410-430W 30F-EN-Ver 2.1.2
HY-DH108N8	410 - 430	1722 x 1134 x 30	33	15	HY-DH108N8 410-430W 30F-EN-Ver 2.1.2
HY-DH120N8	460 - 480	1908 x 1134 x 30	33	15	HY-DH120N8 460-480W 30F-EN-Ver 2.1.2
SERAPHIM					
SRP-XXX-BMB-BG	445 - 460	1909 x 1134 x 30	35	35	SRP-(445-460)-BMB-BG_Frame_182_EN_2022V2.0
SRP-XXX-BMC-BG	655 - 670	2384 x 1134 x 35	30	30	SRP-(655-670)-BMC-BG_Frame_210_EN_2022V2.0
SRP-XXX-BMC-HV	655 - 670	2384 x 1134 x 35	30	30	SRP-(655-670)-BMC-HV_210_EN_2022V2.0
SRP-XXX-BMA-HV	540 - 555	2278 x 1134 x 35	24,5	35	SRP-(540-555)-BMA-HV_182_EN_2022V2.0
SRP-XXX-BMA-BG	540 - 555	2278 x 1134 x 30	35	35	SRP-(540-555)-BMA-BG_Frame_182_EN_2022V2.0
SRP-(400-415)-BMD-HV	400 - 415	1722 x 1134 x 30	28	28	SRP-(400-415)-BMD-HV SRP DS EN 2023 V1.0
SRP-(420-435)-BTD-HV	420 - 435	1722 x 1134 x 30	28	28	SRP-(420-435)-BTD-HV SRP-DS-EN-2023V1.0
SRP-(400-415)-BMD-BG	400 - 415	1722 x 1134 x 30	35	35	SRP-(400-415)-BMD-BG SRP DS EN 2023 V1.0

	Modèle	Puissances (Wc)	Dimensions (mm)	Retour arrière (mm)		Référence
				Petit côté	Grand côté	
	SRP-XXX-BTD-BG	420 - 435	1722 x 1134 x 30	15	25	SRP-(420-435)-BTD-BG_182_EN_2024V1.0-min
	SRP-XXX-BTD-BG full black	420 - 435	1722 x 1134 x 30	15	25	SRP-(420-435)-BTD-Full Black-BG_182_EN_2024T0228-min
	SRP-XXX-BTA-BG	565 - 580	2278 x 1134 x 30	15	25	SRP-(565-580)-BTA-BG_182_EN_2024V1.0-min
	SRP-XXX-BTD-BG	420 - 435	1722 x 1134 x 30	15	25	SRP-(420-435)-BTD-BG_182_EN_2024V1.0-min
SOLARDAY	MPS HC 120	360 - 375	1755 x 1038 x 35	35	35	Solarday_MPS HC 120
	TEN HC 108	390 - 410	1722 x 1134 x 35	35	35	Solarday_TEN HC 108_
SOLARSPACE	SS8-54HDB xxxN	410 - 430	1722 x 1134 x 30	18	33	EN-SS8-54HDB 410-430N_EN 202305
	SS8-54HD xxxN	410 - 430	1722 x 1134 x 30	18	33	EN-SS8-54HD 410-430N_EN 202305
	SS8-66HD xxxN	495 - 525	2094 x 1134 x 30	18	33	SS8-66HD-N-30-EU - EU 202309
	SS8-66HDB xxxN	495 - 525	2094 x 1134 x 30	18	33	SS8-66HDB-N-30-EU - EU 202310
SOLARWATT	Classic AM 2.5 Black	410 - 435	1722 x 1134 x 35	35	35	Rev1 du 21/02/2024
	VISION AM 4.5 Black Style	405 - 435	1722 x 1134 x 35	20	35	Rev 3 05768
	Classic AM 2.5 Pure LC	410 - 435	1722 x 1134 x 35	35	35	Rev1 du 21/02/2024
	VISION AM 4.5 Pure LC	405 - 435	1722 x 1134 x 35	20	35	Rev 3 05768
	VISION GM Pure	365 - 385	1780 x 1052 x 40	30	30	Rev2 01432
	Panel vision M 5.0 Black	440 - 460	1762 x 1134 x 35	20	35	#05856 Rev 8 05.11.2024
	Panel vision M 5.0 Style	440 - 460	1762 x 1134 x 35	20	35	#06005 Rev 7 03.12.2024
	Panel vision M 5.0 Pure	440 - 460	1762 x 1134 x 35	20	35	#05856 Rev 8 05.11.2024
SOLAR AXE	Solar Axe CMER-108BDE	490 - 510	1960 x 1133 x 30	15	30	Datasheet Solar AXE CMER-108BDE_480W-500W_Ver25.4.1
CKW SUNRISE	PERC - SR-M660xxx	285 - 315	1640 x 992 x 35	30	30	80286-300Wc Black frame
	SR-M660xxxHL xxx	325 - 340	1684 x 1002 x 3	35	35	FT_panneau_solaire_330W_demi_cellule_80291
	SR-M660xxxHLD xxx	325 - 340	1705 x 1011 x 35	35	35	FT_panneau_solaire_340Wc_120_bi_face_80320
	SR-M660xxxHLP xxx	340 - 355	1776 x 1052 x 35	27	27	FT_panneau_solaire_350W_Full_Black_80340
	SR-M672xxxHL xxx	395 - 410	2008 x 1002 x 40	35	35	FT_Panneau_solaire_400Wc_144_demi_cellules_80330
	SR-54MxxxHLPPro - xxx	400 - 410	1723 x 1133 x 35	25	25	FR_SR-54MHLPro-Aquaman
	SR-72MxxxHLPPro - xxx	530 - 550	2278 x 1133 x 35	25	25	FT_Panneau_solaire_540Wc_Aquaman_144_demi-cellules_80325
	SR-72MxxxHLPPro - xxx	355 - 370	1755 x 1038 x 35	25	25	Jellyfish M660HLPB - version EN_20210510S
SUNPRO	SP 500- 132M10 FULL BLACK	485 - 500	2094 x 1134 x 35	35	35	WI-JS-010

	Modèle	Puissances (Wc)	Dimensions (mm)	Retour arrière (mm)		Référence
				Petit côté	Grand côté	
SUNPOWER	SPR- X22-xxx-COM - xxx	480 - 485	2067 x 1046 x 46	22	32	539439 Rev B / LTR_US – Mai 2021
	SPR- X21-xxx-COM	460 - 470	2067 x 1046 x 46	22	32	527837 Rev B / LTR_US
	SPR- MAX5-xxx-E3 -AC- xxx	400 - 420	1835 x 1017 x 40	24	32	537304 REV A / A4_FR - octobre 2020
	SPR-P5-xxx-UPP- xxx	520 - 545	2384 x 1092 x 35	16	35	536098 REV C / A4_EN - avril 2021
	SPR- P3-xxx-COM-1500 - xxx	405 - 420	2066 x 998 x 35	24	32	535836 REV B / A4_EN – mars 2021
	SPR-MAX3-xxx-COM - xxx	370 - 400	1690 x 1046 x 40	24	32	532420 REV C / A4_EN – juillet 2020
	SPR-MAX3-xxx	415 - 430	1812 x 1046 x 40	24	32	539975 REV B / A4_FR - Septembre 2021
	SPR-P3-xxx-BLK-E3-AC - xxx	370 - 385	1690 x 1160 x 35	24	32	539440 REV B / A4_FR - juin 2021
	SPR-P6-COM-S-BF	485 - 510	2185 x 1092 x 35	16	30	544513 REV A
	SPR-P5-UPP-E	535 - 550	2384 x 1092 x 35	16	35	543381 REV A
	SPR-P6-BLK	395 - 415	1808 x 1086 x 30	24	33	538667 REV 0.2
	SPR-P6-COM-XS	400 - 420	1808 x 1092 x 30	24	33	545585 REV 0.4
	SPR-MAX6-COM	450 - 475	2047 x 1039 x 35	32	32	544409 REV A / A4_FR
	SPR-MAX6-xxx- AC	420 - 440	1872 x 1032 x 40	24	32	544435 REV A
	SPR-MAX6-xxx-BLK-E3- AC	410 - 425	1872 x 1032 x 40	24	32	546816 REV A
	SPR-P6-xxx-BLK-E8-AC	405 - 415	1808 x 1086 x 30	24	33	548181 REV 0.6
	SPR-P6-xxx-BLK-E8-AC	375	1808 x 1086 x 30	24	33	548520 REV 0.2
	SPR-P6-xxx-BLK	375	1808 x 1086 x 30	24	33	545678 REV A
	SPR-MAX6-xxx-E4-AC	420 - 445	1872 x 1032 x 40	24	32	548942 REV A / A4 FR
	SPR-MAX6-xxx-BLK-E4-AC	410 - 435	1872 x 1032 x 40	24	32	546816 REV B
	SPR-P6-xxx-BLK-E9-AC	405 - 415	1808 x 1086 x 30	24	33	548181 REV 0.6
	SPR-P6-xxx-BLK-E9-AC	375	1808 x 1086 x 30	24	33	548520 REV 0.2
	SPR-P7-xxx-COM S	530 - 560	2156 x 1134 x 35	16	30	550245 REV E / A4_EN Feb 26
SPR-P7-xxx-BLK	430 - 460	1790 x 1134 x 30	32	32	A4_EN Feb 26	
SPR-P7-xxx-BLK	428	1790 x 1134 x 30	32	32	552333 REV A	
SPR-P7-xxx-BLK-P	495 - 510	1996 x 1134 x 30	32	32	553635 REV A / A4_EN Aug 24	
SPR-MAX7-xxx	465 - 475	1913 x 1035 x 35	32	32	552672 REV A / A4_EN Oct 24	
SPR-MAX7-xxx-BLK	445 - 465	1913 x 1035 x 35	32	32	552673 REV A / A4_EN Oct24	
SPR-MAX7-xxx	475 - 500	2047 x 1043 x 35	32	32	553249 REV A / A4_EN oct 24	
SYSTOVI	V-SYS PS73300N04	300	1663,5 x 1000,5 x 35	29	29	Fiche technique V-SYS_PS73300N04_300Wc_super_charged_02/11/20
	V-SYS PRO – PS75xxxN17 - xxx	315 - 330	1663,5 x 1000,5 x 35	29	29	Fiche technique V-SYS PRO Fond blanc xxx W - 09/2020
	V-SYS – PS75300N17 - xxx	300	1663,5 x 1000,5 x 35	29	29	Fiche technique V-SYS_PS75300N17_300Wc_20/10/20
	V-SYS – PS73315N07 - xxx	315	1663,5 x 1000,5 x 35	29	29	Fiche technique V-SYS_PS73315N07_315Wc_09/12/20
	V-SYS – PS73320N07 - xxx	320	1663,5 x 1000,5 x 35	29	29	Fiche technique V-SYS_PS73320N07_320Wc_09/12/20
	V-SYS – PS73330N07 - xxx	330	1663,5 x 1000,5 x 36	29	29	Fiche technique V-SYS_PS73330N07_330Wc_02/11/20
	V-SYS – PS75315N17 - xxx	315	1663,5 x 1000,5 x 36	29	29	Fiche technique V-SYS_PS75315N17_315Wc_09/12/20
	V-SYS – PS75320N17 - xxx	320	1663,5 x 1000,5 x 36	35	35	Fiche technique V-SYS_PS75320N17_320Wc_09/12/20

Modèle	Puissances (Wc)	Dimensions (mm)	Retour arrière (mm)		Référence
			Petit côté	Grand côté	
V-SYS – PS75325N17 - xxx	325	1663,5 x 1000,5 x 36	35	35	Fiche technique V-SYS_PS75325N17_325Wc_09/12/20
V-SYS – PS75330N17 - xxx	330	1663,5 x 1000,5 x 36	35	35	Fiche technique V-SYS_PS75330N17_330Wc_09/12/20
PSNxxxAA000 - xxx	400	1730,5 x 1145,5 x 40	20,3	20,3	
PSNxxxAB000 - xxx	375	1730,5 x 1145,5 x 40	20,3	20,3	
OPTYMO PRO PSNXXXAB000	375 - 400	1730,5 x 1145,5 x 40	20,5	35	Fiche_technique_SYSTOVI_PANNEAU_M10_fond_noir XXX Wc
OPTYMO PRO PSNXXXAA000	400 - 410	1730,5 x 1145,5 x 40	20,5	35	Fiche_technique_SYSTOVI_PANNEAU_M10_fond_blanc XXX Wc
SYSTOVI Import SYSXXXDA007	435 - 445	1762 x 1134 x 30	15	30	Fiche_technique_SYSTOVI_IMPORT_XXX Wc_fond_blanc
SYSTOVI Import SYSXXXDB007	425 - 445	1762 x 1134 x 30	15	30	Fiche_technique_SYSTOVI_IMPORT_XXX Wc_fond_noir
SYSTOVI Import SYSXXXDC007	425 - 445	1762 x 1134 x 30	15	30	Fiche_technique_SYSTOVI_IMPORT_XXX Wc_fond_transparent
TCL Solar					
HSM-ND48-DR	435 - 460	1762 x 1134 x 30	14,4	28	A4_EN Feb 26
HSM-ND54-DR	490 - 515	1961 x 1134 x 30	14,4	28	555350 REV A / A4_EN Dec. 2025
HSM-BD60-DA	500 - 520	1954 x 1134 x 30	15	30	554403 REV A / A4_EN March 25
TENKA SOLAR					
Orion Serie I_TKA400M-120	400	1755 x 1038 x 30	30	30	TKA400M-120
Orion Serie III_BF_TKA425M-108	425	1722 x 1134 x 30	33	33	TKA425M-108
Orion Serie III_TKA425M-108	425	1722 x 1134 x 30	33	33	TKA425M-108
Orion Serie III_TKAxxxM-108	420 - 455	1724 x 1134 x 30	33	33	TKAxxxM-108, xxx =430-455, In step of 5
Orion Serie IIIs_TKAxxxM-144	480 - 500	2094 x 1038 x 35	33	18	TKAxxxM-144, xxx =480-500, In step of 5
Orion Serie IV_TKAxxxM-BC-108	450 - 465	1724 x 1134 x 30	30	30	TKAxxxM-BC-108, xxx 450-465, In step of 5
Orion Serie VII_TKAxxxM-144	580 - 595	2279 x 1134 x 35	18	33	TKAxxxM-144, xxx =580-595, In step of 5
TONGWEI					
THxxx-xxxPMB7-46SCS	420 - 445	1899 x 1096 x 30	14	30	Specification of TH420~445PMB7-46SCS Monocrystalline solar module
TH xxx PMB7-44SCF	400 - 425	1812 x 1096 x 30	30	30	Specification of TH400~425 PMB7-44SCF_EN
TH xxx PMB7-44SCS	405 - 430	1812 x 1096 x 30	30	30	Specification of TH405~430 PMB7-44SCS_EN
TH xxx PMB7-46SCF	420 - 445	1988 x 1096 x 30	30	30	Specification of TH420~445 PMB7-46SCF_EN
TWMND-60HS	470 - 490	1908 x 1134 x 35	14.5	35	20240220
TWMNH-48HD	435 - 455	1762 x 1134 x 30	12	28	20231106
TWMNH-48HC	430 - 450	1762 x 1134 x 30	12	28	20231106
TWMND-54HS	420 - 440	1722 x 1134 x 30	15	33	20231026_A1
TWMND-54HB	415 - 435	1722 x 1134 x 30	15	33	20231026_A1
TWMNH-54HD	475 - 535	1961 x 1134 x 30	12	28	TWMNH-54HD_TP Glass - Preview-20250427
TWMNH-48HD	420 - 475	1762 x 1134 x 30	11,5	28	TWMNH-48HD_TP Glass - Preview-20250410
TWMNH-48HW	420 - 475	1762 x 1134 x 30	11,5	28	TWMNH-48HW_Preview-20250410
TWMNH-48HE	420 - 470	1762 x 1134 x 30	11,5	28	TWMNH-48HE_Preview-20250410
TRINA SOLAR					
TSM.xxx-DE09.08- xxx	390 - 405	1754 x 1096 x 30	18	33	TSM_EN_2020_PA3
TSM.xxx-DE19- xxx	530 - 555	2384 x 1096 x 35	18	33	TSM_EN_2020_A

Modèle	Puissances (Wc)	Dimensions (mm)	Retour arrière (mm)		Référence
			Petit côté	Grand côté	
TSM-xxx DEG18MC.20(II) xxx	480 - 500	2187 x 1102 x 35	24,5	35	TSM_EN_2020_C
TSM-xxx DE18M(II) xxx	485 - 510	2187 x 1102 x 35	24,5	35	TSM_EN_2021_A
TSM. xxx-DE18M.08(II) - xxx	485 - 510	2187 x 1102 x 35	24,5	35	TSM_FR_2021_A
TSM-DEG18MC.20(II)	490 - 505	2187 x 1102 x 35	24,5	35	TSM_EN_2022_A
TSM-NEG9.28	400 - 425	1770 x 1096 x 30	15	33	TSM_EN_2022_PA3
TSM-DE09R.08	415 - 435	1762 x 1134 x 30	15,4	33	TSM_EN_2022_A
TSM-DE09R.05	405 - 425	1762 x 1134 x 30	15,4	33	TSM_EN_2022_A
TSM-NEG9R.28	415 - 460	1762 x 1134 x 30	15	33	TSM_EN_2022_PA2
TSM-NEG9RC.27	415 - 460	1762 x 1134 x 30	11,6	28,5	TSM_EN_2023_B
TSM-NEG18R.28	470 - 505	1961 x 1134 x 30	18	28,5	TSM_EN_2024_A
TSM-NEG9R.28	430 - 460	1762 x 1134 x 30	11,6	28,5	TSM_EN_2024_C
TSM-NEG18RC.27	485 - 510	1961 x 1134 x 30	18	28,5	TSM_EN_2024_PA1
TSM-NEG18R.28	485 - 510	1961 x 1134 x 30	18	28,5	TSM_EN_2024_B
NEG18R.25	485 - 510	1961 x 1134 x 30	18	28,5	TSM_EN_2024_PA2_S1
TSM-NEG9RC.27	425 - 450	1762 x 1134 x 30	11,6	28,5	TSM_EN_2024_A
VOLTEC					
TARKA 120 VSMS Monofacial - xxx	320 - 335	1685 x 1000 x 42	14,5	25	ref v201208 – TARKA 120-VSMS-330W-5BB-1685x1000x42_FR
BIVA 60 VSBB Bifacial - xxx	300	1680 x 998 x 42	25	25	ref v20201019 – BIVA-300W-bifacial
TARKA 126 VSMS Monofacial Full Black - xxx	375	1835 x 1042 x 35	14,5	25	ref v2021.05.03
TARKA 126 VSMS Monofacial - xxx	385 - 395	1835 x 1042 x 35	14,5	25	ref v2021.05.03
TARKA 126 VSMD Monofacial - xxx	385 - 395	1835 x 1042 x 35	14,5	25	ref v2021.05.03
Tarka 126 VSMD-XXX	385 - 395	1835 x 1042 x 35	14,5	25	fiche_technique_tarka_126_vsmd_fr_v2
Tarka 126 VSMD-XXX "Anti-Eblouissement"	380 - 390	1835 x 1042 x 35	14,5	25	Fiche-technique_Tarka-126_VSMD-antieblouissement_fr_v2
Tarka 126 VSMS-XXX	385 - 395	1835 x 1042 x 35	14,5	25	Fiche-technique_Tarka-126_VSMS_fr_v2
Tarka 126 VSMS-XXX "Full Black"	375 - 385	1835 x 1042 x 35	14,5	25	fiche_technique_tarka_126_vsms_375-385_black_fr_v3
Tarka 126 VSMS-XXX "Anti-Eblouissement"	370 - 380	1835 x 1042 x 35	14,5	25	[Envoi avant le 28/02/2023]
Tarka 126 VSBD-XXX (Bifacial)	380 - 390	1835 x 1042 x 35	14,5	25	fiche_technique_tarka_126_vsbd_fr_v2
Tarka 126 VSBD-XXX "Anti-Eblouissement" (Bifacial)	375 - 385	1835 x 1042 x 35	14,5	25	Fiche-technique_Tarka-126_VSMS-antieblouissement_fr_v1
TARKA 80 VSMP XXX	395 - 410	1730 x 1120 x 35	30	30	Fiche_Technique_TARKA_80_VSMP_395-410W_18A
Tarka 126 VSMD XXX Onyx	375 - 400	1835 x 1042 x 35	25	25	Fiche_Technique_TARKA_126_VSMD_385-395W_ONYX
Tarka 126 VSMD-XXX Anti-Eblouissement	375 - 400	1835 x 1042 x 35	25	25	Fiche_Technique_TARKA_126_VSMD_385W_ONYX_ANTI-EBLOUISSEMENT
Tarka 126 VSBD XXX Bifacial	375 - 390	1835 x 1042 x 35	25	25	Fiche_Technique_TARKA_126_VSBD_380-390W_BIFACIAL-1
Tarka 126 VSMS XXX Onyx	375 - 400	1835 x 1042 x 35	25	25	Fiche_Technique_TARKA_126_VSMS_385-400W_ONYX-1
TARKA 110 VSMP	435 - 460	1868 x 1070 x 35	30	30	Fiche Technique TARKA 110 VSMP 435-460W_v1
TARKA 110 VSBP	425 - 450	1868 x 1070 x 35	30	30	Fiche Technique TARKA 110 VSBP 435-460W_v1
VSUN CKW					
VSUNxxx-120M-BB - xxx	330 - 345	1684 x 1002 x 35	35	35	VSUN345-120M-BB Solar Module(M3,9BB,3535)-半片

Modèle	Puissances (Wc)	Dimensions (mm)	Retour arrière (mm)		Référence
			Petit côté	Grand côté	
VSUNxxx-120M-BB - xxx	350 - 370	1762 x 1048 x 30	30	30	VSUN370-120M-BB Solar Module(M6,3030)-半片-超黑
YINGLI					
YLxxxD-37e 1/2	390 - 415	1722 x 1134 x 30	18	33	YLD_DS_YLM-J 3.0 PRO_108GB415_EN_V03
YLxxxCF72 e/2 (xxx=Pmax)	565 - 590	2278 x 1134 x 30	18	33	YLD_DS_PANDA 3.0 PRO_144GG590_EN_V05.01
YLxxxCF54 e/2 (xxx=Pmax)	415 - 440	1722 x 1134 x 30	18	33	YLD_DS_PANDA 3.0 PRO_108GG440_EN_V05.01
YLxxxCF48 i/2 (xxx=Pmax)	440 - 465	1762 x 1134 x 30	18	33	YLD_DS_PANDA 3.0 PRO_96GG465_EN_V01 R
YLxxxCF66 i/2 (xxx=Pmax)	600 - 625	2382 x 1134 x 30	18	33	YLD_DS_PANDA 3.0 PRO_132GG625_EN_V01 R